

ELKAY® With FLEXI-GUARD®

INSTALLATION & USE MANUAL

Manual de instalación y uso

Manuel d'installation et utilisation

EZOO™ & LZOO™ Series Sensor-Operated Versatile Bottle Filling Stations & Coolers

EZOO™ & LZOO™ Estaciones y enfriadores de botellas versátiles operados por sensor

EZOO™ & LZOO™ Stations de remplissage et refroidisseurs de bouteilles de la série polyvalente commandés par capteur

*Versatile Cooler Model LZOOTL8WSLK configuration as shipped



*Versatile Cooler Model LZOOTL8WSLK alternate installations



*Versatile cooler design allows units to be installed either left-hand high and right-hand low or left-low and right high.

Basin change may be required. See desired rough-in to help determine if the basin change is necessary.

Refrigerated unit must be installed on right-hand side.

Patent zurn-elkay.com/patents

⚠ **WARNING:** Cancer and Reproductive Harm - www.P65Warnings.ca.gov

⚠ **ADVERTENCIA:** Cáncer y daño reproductivo - www.P65Warnings.ca.gov

⚠ **AVERTISSEMENT:** Cancer et effets néfastes sur la reproduction - www.P65Warnings.ca.gov

INSTALLER PLEASE NOTE: IMPORTANT

This water cooler has been designed and built to provide water to the user which has not been altered by materials in the cooler water ways. The grounding of electrical equipment such as telephones, computers, etc. to water lines is a common procedure. This grounding may be in the building but may also occur away from the building. This condition can cause electrical feedback into a water cooler creating an electrolysis which creates a metallic taste or causes an increase in the metal content of the water. This condition is avoidable by installing the cooler using the proper materials as noted below.

NOTICE

This water cooler must be connected to the water supply using a dielectric coupling - the cooler is furnished with a nonmetallic strainer which meets this requirement. The drain trap which is provided by the installer should also be plastic to completely isolate the cooler from the building system.

Important

All Service to be performed by an authorized service person

1. Insure proper ventilation by maintaining a clearance from cabinet louvers to wall on each side of cooler (see ROUGH-IN in Cooler Manual for minimum clearance).
2. Water supply 3/8" O.D. unplated copper tube. Waste 1-1/4" O.D. Contractor to supply waste trap and service stop valve in accordance with local codes.
3. Connecting lines should be thoroughly flushed to remove all foreign matter before being connected to cooler. This cooler is manufactured in such a manner that it does not in any way cause taste, odor, color, or sediment problems. If a taste, odor or sediment problem is prevalent, try installing our water filter on the supply line (see Cooler Manual for part number).
4. Connect 3/8" O.D. unplated copper water line from cooler to service. For Fountains with Remote Chillers, install a union between the fountain valve and chiller. **DO NOT SOLDER TUBES INSERTED INTO THE STRAINER AS DAMAGE TO THE O-RINGS MAY RESULT.**

Note: Strainer not supplied on units with water filter. Simply insert 3/8" water line into fitting on filter head until a positive stop-approx. 3/4".

Note: If required, the 1/4" O.D. water inlet line from the strainer to the cooler may be cut to a desired length. However, if water line is cut, all burrs must be removed from outside of tube before inserting into the strainer.

5. **Electrical:** Insure power supply is identical in voltage, cycle and phase to that specified on the cooler data plate. NEVER wire compressor directly to the power supply.
6. The Manufacturer has glass fillers and glass filler plumbing kits specifically designed for use with several water coolers. Check local listings for a dealer near you.

WARNING: Warranty is voided if:

- The plumbing kit or glass filler is not specified for use by Manufacturer for this particular model.
- Installation is not made in accordance with current Manufacturer instructions.

7. These products are designed to operate on 20 to 105 psig supply line pressure. If inlet pressure is above 105 psig, a pressure regulator must be installed in supply line. Any damage caused by reason of connecting this product to supply line pressure lower than 20 psig or higher than 105psig is not covered by warranty.
8. It is recommended that the drain trap, which is provided by the installer, be insulated to avoid excessive condensation due to chilled water running through the trap.

START UP

9. Turn on the building water supply and check all connections for leaks.
10. Purge air from all water lines by depressing button or front push bar of cooler/fountain to which it is connected. Steady stream assures all air is removed. Stream height is factory set at 35 PSI. If supply pressure varies greatly from this, remove cover & button and adjust screw on regulator. Clockwise adjustment will raise stream and counter-clockwise adjustment will lower stream. For best adjustment, stream should hit basin approximately 6-1/2" (165mm) from bubbler.
11. Recheck all water and drain connections with water flowing through system.
12. Rotate fan to insure proper clearance and free fan action.
13. Connect to electrical power.
14. Replace the panel(s) and secure by retightening screws (see Cooler Manual for more information).

INSTALADOR – TENGA EN CUENTA QUE: IMPORTANTE

Este enfriador de agua se ha diseñado y construido para proporcionar agua al usuario que no se ha alterado por los materiales dentro de las vías de agua del enfriador. La puesta en tierra de equipo eléctrico, tales como el teléfono, computadoras, etc. a las líneas de agua es un procedimiento común. Esta puesta en tierra puede estar en el edificio pero también puede ocurrir afuera del edificio. Esta conexión a tierra puede causar una reacción eléctrica en un bebedero, creando una electrólisis que causa un sabor metálico o un aumento en el contenido de metales del agua. Esta condición puede evitarse al instalarel enfriador usando los materiales adecuados según indicado a continuación

AVISO

Este enfriador de agua deberá estar conectado al suministro de agua usando un acoplamiento dieléctrico – el enfriador está suministrado con un filtro no metálico que cumple con este requerimiento. La rejilla de desagüe provista por el instalador deberá también ser de plástico para aislar completamente el enfriador del sistema del edificio.

IMPORTANTE

Todo servicio deberá efectuarse por una persona de servicio autorizado.

1. Asegure una ventilación adecuada al mantener un espacio entre las aletas del gabinete y la pared en cada uno de los lados del enfriador (Consulte PREPARACIÓN DE INSTALACIÓN en el Manual del Enfriador para la medida mínima del espacio).
2. Tubo no chapado de cobre con un D.E. de 3/8" para el suministro de agua. Línea de residuos con un E.D. de 1-1/4". El contratista a proveer la rejilla de residuos y la válvula de cierre de servicio en conformidad con el código local.
3. Las líneas de conexión deberán enjuagarse cuidadosamente para eliminar todo material extraño antes de conectarlos al enfriador. Este enfriador se ha fabricado de tal manera que de ningún caso causará problemas con el gusto, olor, color o de sedimentos. Si existe un problema con el gusto, el olor o sedimentos, intente instalar nuestro filtro de agua en la línea de suministro (Véase el Manual del Enfriador para el número de pieza).
4. Conecte una línea de agua de cobre no plateado con un E.D. de 3/8" del enfriador al servicio. Para las fuentes de agua con enfriadores remotos, instale una unión entre la válvula de la fuente y el enfriador. **NO DEBE SOLDAR LOS TUBOS INTRODUCIDOS AL FILTRO YA QUE PUEDEN RESULTAR EN DAÑOS A LOS AROS TÓRICOS.**

Nota: No se suministra el filtro en unidades con un filtro de agua. Simplemente hay que introducir una línea de agua de 3/8" al accesorio en el cabezal del filtro hasta que llegue a un tope positivo-approx. 3/4"

Nota: Si necesario, podrá obtener un largo deseado al cortar la línea de entrada del agua con un E.D. de 1/4" del cedazo al enfriador. Sin embargo, si corta la línea de agua, deberá eliminar todas las rebabas del exterior del tubo antes de introducirlo al cedazo.

5. Instalación eléctrica: Asegure que el suministro de alimentación sea idéntico en cuanto al voltaje, ciclo y fase al que se especifica en la placa de datos del enfriador. NUNCA debe conectar el compresor directamente al suministro de alimentación.

6. El fabricante dispone de llenadores de vidrio y kits de plomería para un llenador de vidrio que se han diseñado específicamente para uso con varios enfriadores de agua. Consulte los anuncios locales para un distribuidor cerca de usted.

ADVERTENCIA: La garantía se anulará, si:

- Ni el llenador de vidrio ni el kit de plomería se especifican por el fabricante para uso con este modelo particular.
- No se realiza la instalación de acuerdo con las instrucciones actuales del fabricante.

7. Se han diseñado estos productos para operarse con una presión de 20 a 105 psi de la línea de suministro. En el evento que la presión de la entrada del agua sea superior a 105 PSI, se requiere la instalación de un regulador de presión en la línea de suministro. La garantía no cubre aquellos daños que sean el resultado de la conexión de este producto a una línea de suministro con presiones menores a 20 PSI o mayores que 105 PSI.

8. Se recomienda que aplique material aislante a la rejilla de desagüe, provista por el instalador, para evitar que forme condensación excesiva debido al agua helada que pase por la rejilla.

REMARQUE À L'INSTALLATEUR : IMPORTANT

Ce refroidisseur d'eau a été conçu et fabriqué afin d'offrir à l'utilisateur une eau qui n'a pas été modifiée par des produits quelconques dans les voies à eau de l'appareil. Il est de pratique courante d'utiliser les canalisations d'alimentation d'eau pour mettre des appareils électriques à la terre tels téléphones, ordinateurs, etc. Ces mises à la terre peuvent être dans l'édifice, mais aussi hors de l'édifice et peuvent provoquer des rétroactions électriques dans le refroidisseur d'eau créant ainsi une électrolyse qui donne un goût métallique ou augmente la teneur en métal de l'eau. On peut éviter cette situation en installant le refroidisseur à l'aide des matériaux appropriés tel qu'indiqué ci-après.

AVIS

Ce refroidisseur d'eau courante doit être connecté à l'alimentation d'eau à l'aide d'un raccord diélectrique - le refroidisseur comporte une grille nonmétallique répondant à cette exigence. Le siphon fourni par l'installateur doit aussi être en plastique pour isoler complètement le refroidisseur du système de plomberie de l'édifice.

IMPORTANT

TOUT ENTRETIEN DOIT ÊTRE EFFECTUÉ PAR UN REPRÉSENTANT AUTORISÉ

1. Assurez-vous une bonne ventilation en gardant du jeu entre les événements de l'enceinte et le mur de chaque côté du refroidisseur (Voir la section du manuel du refroidisseur "ROUGH-IN" pour le jeu minimum)
2. Tube d'alimentation en eau en cuivre non plaqué de 3/8po. (9,5 mm) d.e. Eau résiduaire 1/4" po/s. L'entrepreneur doit fournir le siphon et la valve d'arrêt conformément au code local.
3. Les conduites de connexion doivent être bien vidangées afin d'en retirer tout corps étranger avant de les raccorder au refroidisseur. Celui-ci est fabriqué de telle sorte à ne provoquer aucun problème de résidu, couleur, odeur ou goût. S'il existe un problème de goût, d'odeur ou de sédiment, essayez d'installer notre module filtre d'eau sur la canalisation (Voir le Manuel du refroidisseur pour le numéro de pièce).
4. Brancher la conduite d'eau en cuivre non plaqué de 3/8" po. (9,5 mm) d.e. de la fontaine d'eau fraîche sur l'alimentation. Pour les fontaines à refroidisseur à distance, installez une jonction entre la soupape de la fontaine et le refroidisseur. **NE PAS SOLDER LES TUBES INSÉRÉS DANS LE FILTRE CAR CELA POURRAIT ENDOMMAGER LES JOINTS TORIQUES.**

NOTE : Les appareils à filtre n'utilisent pas de grille, vous n'avez qu'à insérer l'entrée d'eau de 3/8" dans le raccord de la tête du filtre jusqu'au bloc d'arrêt positif soit environ 3/4".

NOTE : Au besoin, on peut couper à la longueur voulue la ligne d'arrivée d'eau de D.E. 1/4" au refroidisseur. Toutefois, si l'on doit couper, il faut retirer toutes les ébarbures de l'extérieur du tube avant de l'insérer dans la grille.

5. **Électricité :** Assurez-vous que l'alimentation électrique soit identique en termes de pression, cycle et phase à celle spécifiée sur la plaque signalétique du refroidisseur. Ne câblez JAMAIS le surpresseur directement à l'alimentation électrique.
6. Le Fabricant a des garnitures de verre ainsi que des trousseaux de plomberie pour ces garnitures spécialement conçus pour votre refroidisseur d'eau. Consultez le représentant du Fabricant le plus rapproché.

AVERTISSEMENT : La garantie est nulle si :

- La trousse de plomberie ou la garniture en verre n'est pas spécifiée pour ce modèle particulier du Fabricant.
- L'installation n'est pas effectuée conformément aux instructions actuelles du Fabricant.

7. Ces produits sont conçus pour fonctionner avec une pression de canalisation de 20 à 105 lb/po². Si la pression d'entrée dépasse 105 lb/po², il faut installer un régulateur de pression dans la canalisation principale. Tout dommage causé du fait que ce produit est soumis à des pressions de moins de 20 lb/po² ou de plus de 105 lb/po² n'est pas couvert par la garantie.

8. Il est conseillé d'isoler le siphon de vidange fourni avec l'installateur pour éviter une condensation excessive due à la circulation d'eau refroidie dans le siphon.

MISE EN MARCHÉ

9. Ouvrez l'alimentation en eau de l'édifice et assurez-vous qu'il n'y a aucune fuite dans les raccords.
10. Appuyez sur la soupape ou sur la barre-poussoir avant du système refroidisseur d'eau/fontaine auquel elle est branchée pour purger l'air. Un jet régulier permet de s'assurer que tout l'air est retiré. Le niveau d'écoulement est réglé en usine à 35 PSI. Si la pression d'alimentation change beaucoup, oter le couvercle et la commande et régler la vis du régulateur. Si vous ajustez dans le sens des aiguilles d'une montre, le jet augmentera et dans le sens contraire, le jet diminuera. Le meilleur ajustement est lorsque le jet frappe le bassin à environ 6-1/2" (165mm) du barboteur.

TROUBLE SHOOTING & MAINTENANCE GUIDE

15. **BUBBLER:** Mineral deposits on the orifice can cause water flow to spurt or not regulate. Mineral deposits may be removed from the orifice with a small round file not over 1/8" diameter or small diameter wire. CAUTION: DO NOT file or cut orifice material. Care must be taken not to damage the orifice(s).
16. **Stream Regulator:** If orifice is clean, regulate flow as in "START UP" instructions above. If replacement is necessary, see parts list for correct regulator part number.
17. **WATER COMING OUT OF BUBBLER/PROJECTOR CONTINUOUSLY:** When this occurs at the end of the compressor cycle, turn the cold control warmer (counterclockwise) 1/4 turn. Also, for cooler with press bars, see Cooler Manual-Water Valve Mechanism-ADJUSTMENT PROCEDURE.
18. **Temperature Control:** Factory set for 50°F water (+5°) under normal conditions. For colder water, adjust screw on cold control clockwise (see Cooler Manual).
19. **Ventilation:** Cabinet louvers and condenser fins should be periodically cleaned with a brush, air hose or vacuum cleaner. Excess dirt or poor ventilation can cause no cold water and compressor cycling on the compressor overload protector.
20. **Lubrication:** Motors are lifetime lubricated.
21. **Actuation of Quick Connect Water Fittings:** Cooler is provided with lead-free connectors which utilize o-ring water seal. To remove tubing from the fitting, relieve water pressure, push in on the gray collar before pulling on the tubing. To insert tubing, push tube straight into fitting until it reaches a positive stop, approximately 3/4" (19mm).

PUESTA EN MARCHA

9. Abra el suministro de agua del edificio y verifique todas las conexiones para fugas.
10. Purgue el aire de todas las líneas de agua al presionar el botón o la barra de empuje frontal del enfriador/fuente de agua a la que está conectado. Un chorro estable asegurará que todo el aire se haya eliminado. La altura del chorro se ajusta en la fábrica a 35 PSI. Si la presión del suministro varía mucho de esto, quite la cubierta y el botón y ajuste el tornillo en el regulador. El ajuste en el sentido de las manecillas del reloj aumentará la altura del chorro y un ajuste en el sentido contrario a las manecillas del reloj disminuirá la altura del chorro. Para el mejor ajuste, el chorro debe chocar contra la piletta colector a aproximadamente 6-1/2" (165mm) del tubo de boquilla.
11. Vuelva a verificar todas las conexiones de agua y del desagüe mientras el agua corre a través del sistema.
12. Gire el ventilador a fin de asegurar que exista suficiente espacio y acción libre del ventilador.
13. Conecte a la alimentación eléctrica.
14. Vuelva a colocar el (los) panel(es) y asegurarlo al volver a apretar los tornillos (Véase el Manual del Enfriador para más información).

GUÍA PARA LA RESOLUCIÓN DE PROBLEMAS Y EL MANTENIMIENTO

15. **BURBUJEADOR:** Los depósitos minerales en el orificio pueden causar que el flujo del agua chisporrotee o no se regulará. Podrá eliminar los depósitos de minerales del orificio con una pequeña lima redonda que tenga un diámetro menor a 1/8" o con un alambre de un diámetro pequeño.
- PRECAUCIÓN:** NO DEBE limar o cortar el material del orificio. Deberá ejercer cuidado para no dañar el (los) orificio(s).
16. **Regulador del chorro:** Si el orificio está limpio, regule el flujo de la manera instruida en la sección "PUESTA EN MARCHA" arriba. Si es necesario hacer un reemplazo, consulte la lista de piezas para el número de pieza correcta para el regulador.
17. **AGUA SALE CONTINUAMENTE DEL BURBUJEADOR/BOQUILLA:** Cuando esto ocurre al final del ciclo del compresor, dé una cuarta de vuelta (hacia la izquierda) al control de enfriamiento hacia una temperatura más alta. También, para enfriadores con barras de empuje, consulte PROCEDIMIENTO DE AJUSTE del Manual del Enfriador – Mecanismo de la Válvula del Agua.
18. **Control de la Temperatura:** La configuración de la fábrica está establecido para agua de 50°F (+5°) bajo condiciones normales. Para agua más fría, ajuste el tornillo de control de enfriamiento hacia la derecha (Consulte el Manual del Enfriador).
19. **Ventilación:** Deberá limpiar periódicamente a las tablillas del gabinete y las aletas del condensador con un cepillo, aire comprimido o una aspiradora. Un exceso de tierra o una insuficiencia de ventilación pueden resultar en agua que no está fría y ciclaje del compresor del protector de sobrecarga del compresor.
20. **Lubricación:** La lubricación de los motores durarán por toda la vida útil.
21. **Actuación de los Accesorios de agua de rápida conexión:** El enfriador se provee con conectores libres de plomo que utilizan un sello a base de aros tóricos. Para retirar la tubería del accesorio, libere la presión del agua, aplique presión al collar gris antes de jalar la tubería. Para introducir la tubería, presione el tubo hacia adentro hasta que llegue a un tope positivo, aproximadamente 3/4" (19mm).

11. Vérifiez à nouveau tous les raccords d'eau et de drainage tandis que l'eau circule dans le système.
12. Tournez le ventilateur pour vous assurer qu'il tourne librement et qu'il a assez d'espace de jeu.
13. Branchez dans la prise électrique.
14. Remplacez le(s) panneau(x) et fixez en resserrant les vis (voir le Manuel du Refroidisseur pour plus de renseignements).

DÉPANNAGE ET ENTRETIEN

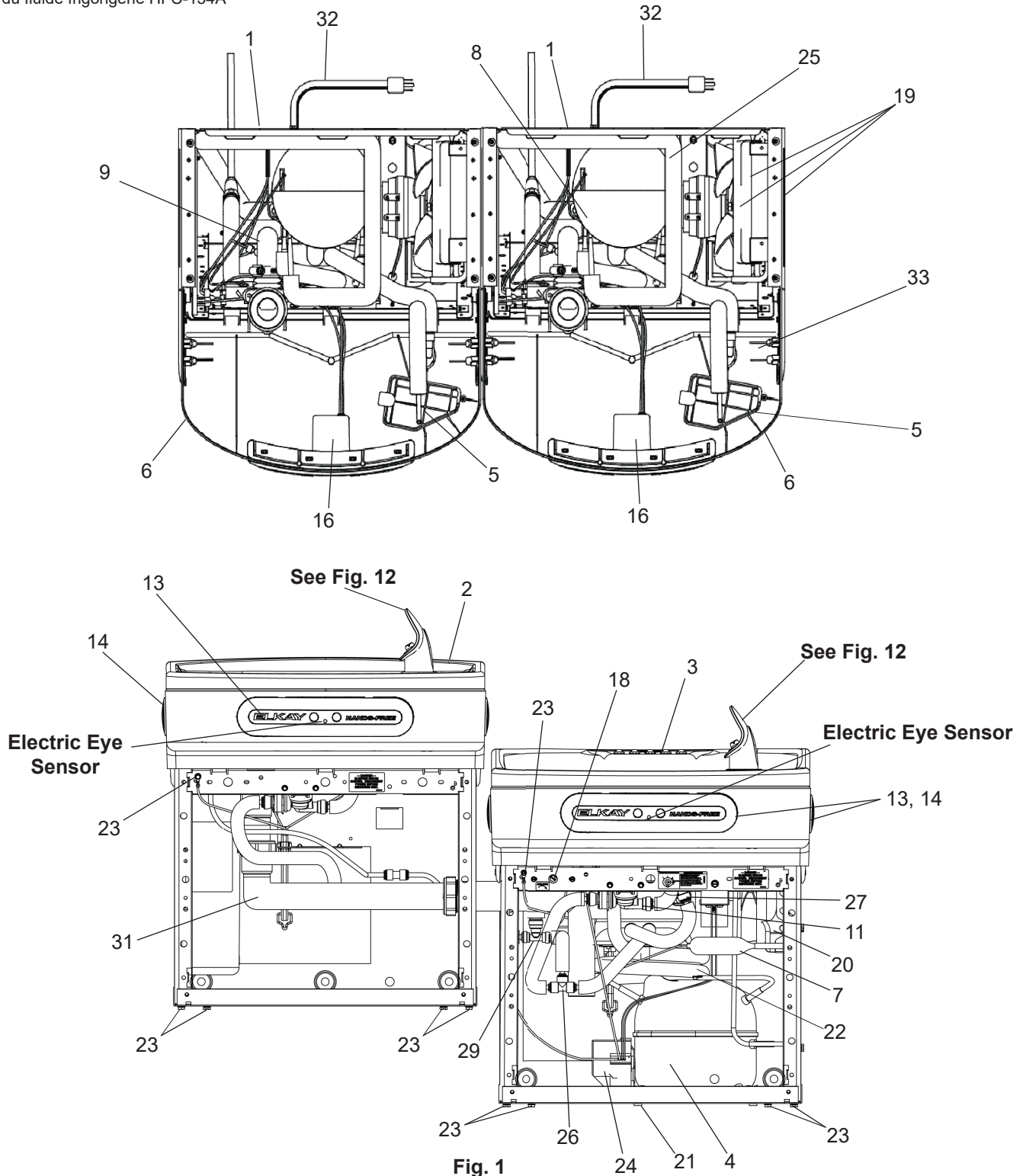
15. **Projecteur :** Des dépôts minéraux qui s'accumulent dans l'orifice peuvent faire gicler l'eau ou rendre son jet irrégulier. On peut les retirer à l'aide d'une lime ronde d'au plus 1/8" de diamètre ou d'un fil de petit diamètre. ATTENTION : Ne coupez ni ne limez le matériau de l'orifice. Prenez soin de ne pas endommager l'orifice.
16. **Régulateur de débit :** Si l'orifice est propre, réglez le débit selon les instructions de "DÉMARRAGE" ci-dessus. S'il faut remplacer la pièce, consultez la liste de pièces pour trouver le bon numéro de pièce.
17. **EAU SORT DU BARBOTEUR/PROJECTEUR CONTINUUELLEMENT :** Lorsque ceci se produit à la fin du cycle du compresseur, tournez la commande d'eau froide vers le côté chaud (gauche) de 1/4 de tour. De même pour les refroidisseurs à barre-poussoir, consultez la procédure de réglage du mécanisme de soupape du manuel du refroidisseur.
18. **Commande de température :** préréglée pour que l'eau soit à 50°F (± 5°) sous des conditions normales. Pour avoir de l'eau plus froide, réglez la vis de la commande d'eau froide dans le sens des aiguilles d'une montre (Voir le manuel du refroidisseur).
19. **Ventilation :** Nettoyez régulièrement les ailettes et événements du condenseur avec une brosse, tuyau à air ou aspirateur. Les saletés ou une mauvaise ventilation peuvent arrêter l'eau froide et mettre le surpresseur en cycle sur le protecteur de SURCHARGE.
20. **Graissage :** Les moteurs sont graissés à vie.
21. **Installation des raccords rapides d'eau :** Le refroidisseur est muni de raccords sans plomb utilisant un joint torique de circulation d'eau. Pour retirer le tube du raccord, libérez la pression d'eau, poussez sur le manchon tout en tirant sur le tube. Pour insérez le tube, poussez-le dans le raccord jusqu'à ce qu'il atteigne une butée positive, soit environ 3/4" (19mm).

Note: Danger! Electric shock hazard. Disconnect power before servicing unit.
Nota: peligro! Peligro de descarga eléctrica. Desconecte antes de reparar la unidad.
Remarque : Danger ! Risque d'électrocution. Débrancher avant de réparer l'appareil.

Pictured is unit only without bottle filler.
En la foto, la unidad sólo sin relleno botella.

Sur la photo, est une unité seulement sans remplissage de la bouteille.

Uses HFC-134A refrigerant
 Usa refrigerante HFC-134A
 Utilise du fluide frigorigène HFC-134A



STANDARD ROUGH-IN FOR LEFT-HAND HIGH, BOTTLE FILLER LOW MODELS

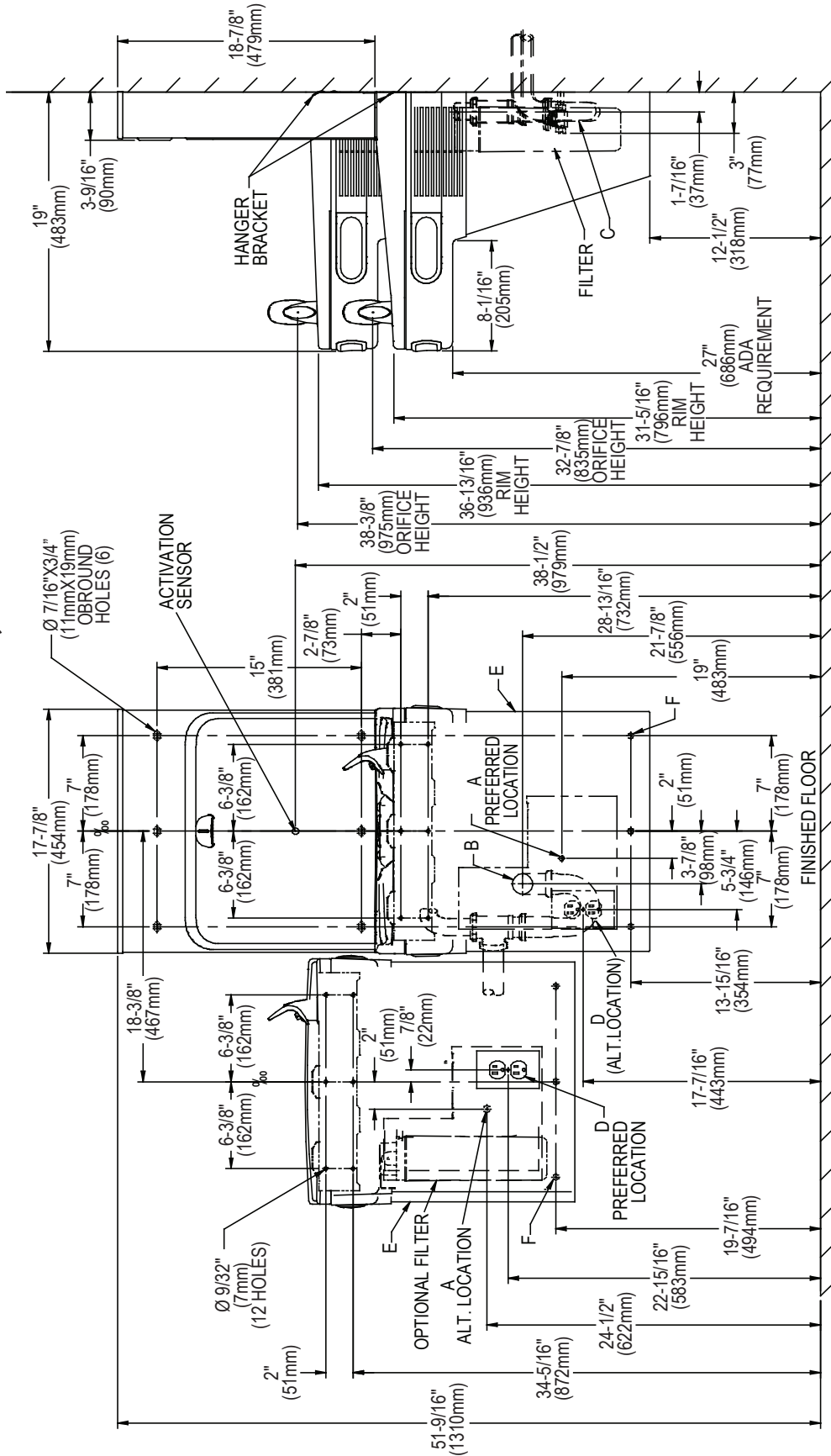


Fig. 2

REDUCE HEIGHT BY 3 INCHES FOR INSTALLATION OF CHILDREN'S ADA COOLER

LEGEND/LEYENDA/LÉGENDE

A = RECOMMENDED WATER SUPPLY LOCATION 3/8 O.D. UNPLATED COPPER TUBE CONNECT STUB WITH SHUT OFF (BY OTHERS) 3 IN. (76mm) MAXIMUM OUT FROM WALL
 La UBICACION 3/8 O RECOMENDADA de ABASTECIMIENTO DE AGUA. D. EL TUBO del COBRE de UNPLATED CONECTA TALONARIO CON APAGO (POR OTROS) 3 in. (76 Mm) el MAXIMO FUERA DE PARED
 L.O.D de 3/8 d'EMPLACEMENT DE PROVISION D'EAU RECOMMANDE. LE TUBE DE CUIVRE DE UNPLATED CONNECTE STUB AVEC ETEINT (PAR LES AUTRES) 3 dans. (76 mm) le MAXIMUM HORS DU MUR

B = RECOMMENDED LOCATION FOR WASTE OUTLET 1-1/2" O.D. DRAIN STUB 2 IN. OUT FROM WALL
 UBICACION RECOMENDADA PARA EL DRENAJE DE SALIDA DE AGUA. DE 1-1/2" DE DIAMETRO. EI TALONARIO 2 FUERA DE PARED
 EMLACEMENT RECOMMANDE POUR LE DRAIN DE D.E. 1-1/2" DE SORTIE D'EAU. STUB 2 HORS DU MUR

C = 1-1/2" TRAP NOT FURNISHED
 PURGADOR DE 1-1/2" NO PROPORCIONADO
 SIPHON 1-1/2" NON FOURNI

D = ELECTRICAL SUPPLY (3) WIRE RECESSED BOX DUPLEX OUTLET**
 SUMINISTRO ELÉCTRICO (3) CAJA ENCHUFE DE ALAMBRE SALIDA DÚPLEX
 ALIMENTATION ÉLECTRIQUE (3) BOÎTIER ENCASTRE

E = INSURE PROPER VENTILATION BY MAINTAINING 6" (152 mm) (MIN.) CLEARANCE FROM CABINET LOUVERS TO WALL.
 ASEGURE UNA VENTILACION ADECUADA MANTENIENDO UN ESPACIO 6" (152 mm) (MIN.) DE HOLGURA ENTRE LA REJILLA DE VENTILACION DEL MUEBLE Y LA PARED.
 ASSUREZ-VOUS UNE BONNE VENTILATION EN GARDANT 6" (152 mm) (MIN.) ENTRE LES ÉVÉNENTS DE L'ENCEINTE ET LE MUR.
 AGUJEROS DE LAS TUERCAS DE 7/16 PARA SUJETAR LA UNIDAD A LA PARED
 TROUS D'ÉCROUS 7/16 POUR FIXER L'APPAREIL AU MUR

F = 7/16 BOLT HOLES FOR FASTENING UNIT TO WALL
 AGUJEROS DE LAS TUERCAS DE 7/16 PARA SUJETAR LA UNIDAD A LA PARED
 TROUS D'ÉCROUS 7/16 POUR FIXER L'APPAREIL AU MUR

****NEW INSTALLATIONS MUST USE GROUND FAULT CIRCUIT INTERRUPTER (GFCI)**
 **Las nuevas instalaciones deben utilizar el interruptor de circuito de tierra de la avería (GFCI)

****Las nouvelles installations doivent employer l'interrupteur de circuit moulu de défaut (GFCI)**

REFRIGERATED UNIT MUST BE INSTALLED ON RIGHT-HAND SIDE.

NOTE: IT IS HIGHLY RECOMMENDED THAT THE CIRCUIT BE DEDICATED AND THE LOAD PROTECTION BE SIZED FOR 20 AMPS.

**ALTERNATE ROUGH-IN FOR RIGHT-HAND HIGH, BOTTLE FILLER LOW MODELS
REQUIRES BASIN ASSY CHANGE. SEE PAGES 11-13 FOR INSTRUCTIONS**

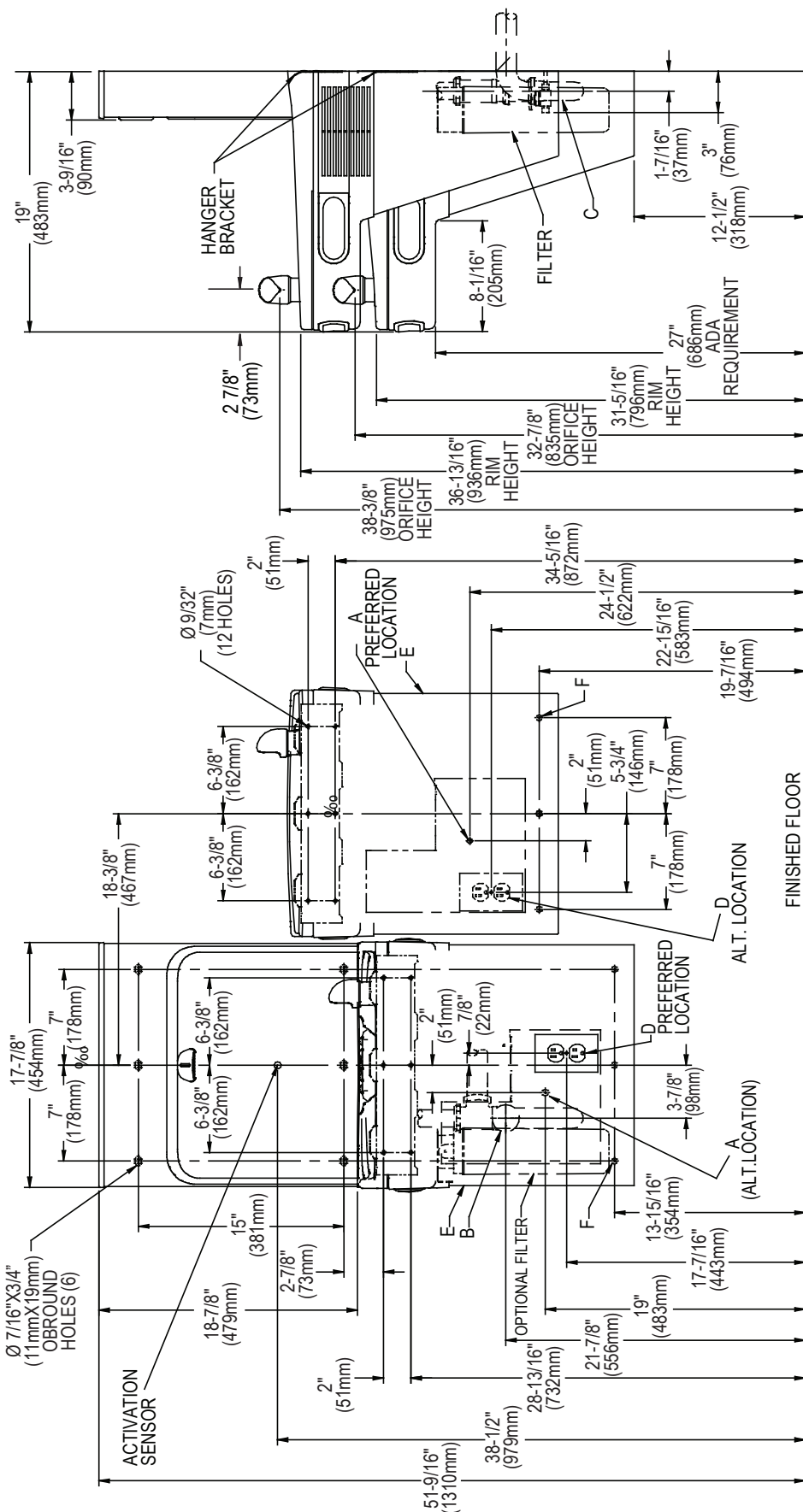


Fig. 3

REDUCE HEIGHT BY 3 INCHES FOR INSTALLATION OF CHILDREN'S ADA COOLER

LEGEND/LEYENDA/LÉGENDE
D = ELECTRICAL SUPPLY (3) WIRE RECESSED BOX DUPLEX OUTLET**
 SUMINISTRO ELÉCTRICO (3) CAJA ENCHUFE DE ALAMBRE SALIDA DÚPLEX
E = INSURE PROPER VENTILATION BY MAINTAINING 6" (152 mm) (MIN.) CLEARANCE FROM CABINET LOUVERS TO WALL.
 ASEGURE UNA VENTILACION ADECUADA MANTENIENDO UN ESPACIO E 6" (152 mm) (MIN.) DE HOLGURA ENTRE LA REJILLA DE VENTILACION DEL MUEBLE Y LA PARED.
F = 7/16 BOLT HOLES FOR FASTENING UNIT TO WALL
 AGUJEROS DE LAS TUERCAS DE 7/16 PARA SUESTAR LA UNIDAD A LA PARED
TRIOUS D'ECROUS 7/16 POUR FIXER L'APPAREIL AU MUR
****NEW INSTALLATIONS MUST USE GROUND FAULT CIRCUIT INTERRUPTER (GFCI)**
 **Las nuevas instalaciones deben utilizar el interruptor de circuito de tierra de la avería (GFCI)
****Les nouvelles installations doivent employer l'interrupteur de circuit moulu de défaut (GFCI)**

REFRIGERATED UNIT MUST BE INSTALLED ON RIGHT-HAND SIDE.

LEGEND/LEYENDA/LÉGENDE
A = RECOMMENDED WATER SUPPLY LOCATION 3/8 O.D. UNPLATED COPPER TUBE CONNECT STUB WITH SHUT OFF (BY OTHERS) 3 IN. (76mm) MAXIMUM OUT FROM WALL
 La UBICACION 3/8 O RECOMENDADA de ABASTECIMIENTO DE AGUA. D. EITUBO del COBRE de UNPLATED CONECTA TALONARIO CON APAGO (POR OTROS) 3 in. (76 mm) el MAXIMO FUERA DE PARED
B = RECOMMENDED LOCATION FOR WASTE OUTLET 1-1/2" O.D. DRAIN STUB 2 IN. OUT FROM WALL
 UBICACION RECOMENDADA PARA EL DRENAJE DE SALIDA DE AGUA. DE 1-1/2" DE DIAMETRO. EITALONARIO 2 FUERA DE PARED
C = 1-1/2" TRAP NOT FURNISHED
 EMPLACEMENT RECOMMANDE POUR LE DRAIN DE D.E. 1-1/2" DE SORTIE D'EAU. STUB 2 HORS DU MUR
PURGADOR DE 1-1/2" NO PROPORCIONADO
SIPHON 1-1/2" NON FOURNI

NOTE: IT IS HIGHLY RECOMMENDED THAT THE CIRCUIT BE DEDICATED AND THE LOAD PROTECTION BE SIZED FOR 20 AMPS.

ALTERNATE ROUGH-IN FOR RIGHT-HAND HIGH, BOTTLE FILLER HIGH MODELS

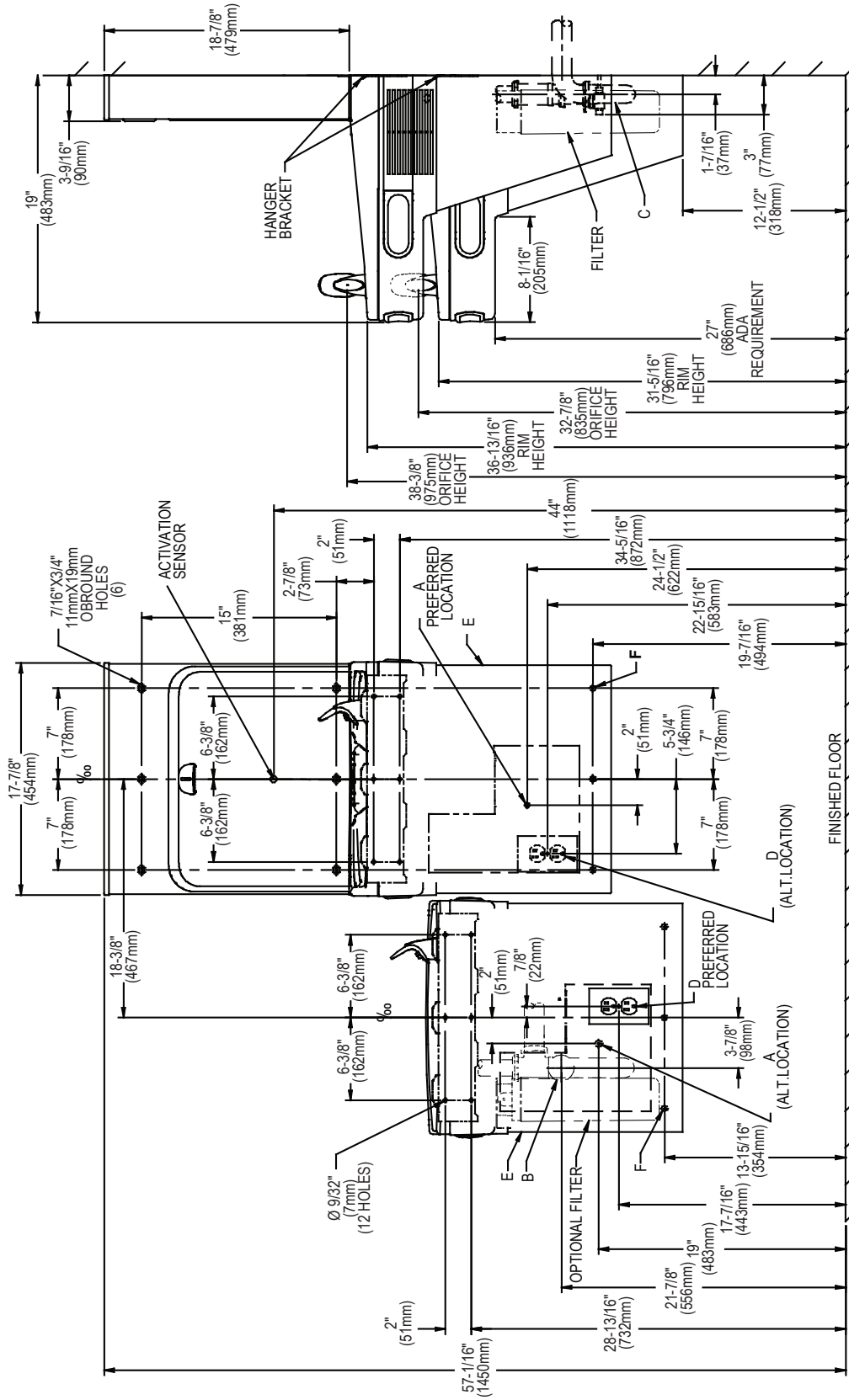


Fig. 4

REDUCE HEIGHT BY 3 INCHES FOR INSTALLATION OF CHILDREN'S ADA COOLER

LEGEND/LEYENDA/LÉGENDE

A = RECOMMENDED WATER SUPPLY LOCATION 3/8 O.D. UNPLATED COPPER TUBE CONNECT STUB WITH SHUT OFF (BY OTHERS) 3 IN. (76mm) MAXIMUM OUT FROM WALL
 La UBICACION 3/8 O RECOMENDADA de ABASTECIMIENTO DE AGUA. D. EITUBO del COBRE de UNPLATED CONECTA TALONARIO CON APAGO (POR OTROS) 3 in. (76 mm) el MAXIMO FUERA DE PARED

B = RECOMMENDED LOCATION FOR WASTE OUTLET 1-1/2" O.D. DRAIN STUB 2 IN. OUT FROM WALL
 UBICACION RECOMENDADA PARA EL DRENAJE DE SALIDA DE AGUA. DE 1-1/2" DE DIAMETRO. EITALONARIO 2 FUERA DE PARED

C = 1-1/2" TRAP NOT FURNISHED
 PURGADOR DE 1-1/2" NO PROPORCIONADO

D = ELECTRICAL SUPPLY (3) WIRE RECESSED BOX DUPLEX OUTLET**
 SUMINISTRO ELECTRICO (3) CAJA ENCHUFE DE ALAMBRE SALIDA DÚPLEX

E = INSURE PROPER VENTILATION BY MAINTAINING 6" (152 mm) (MIN.) CLEARANCE FROM CABINET LOUVERS TO WALL.
 ASEGURE UNA VENTILACION ADECUADA MANTENIENDO UN ESPACIO E 6" (152 mm) (MIN.) DE HOLERIA ENTRE LA REJILLA DE VENTILACION DEL MUEBLE Y LA PARED.

F = 7/16 BOLT HOLES FOR FASTENING UNIT TO WALL
 AGUJOS DE LAS TUERCAS DE 7/16 PARA SUJETAR LA UNIDAD A LA PARED

****NEW INSTALLATIONS MUST USE GROUND FAULT CIRCUIT INTERRUPTER (GFCI)**
 **Las nuevas instalaciones deben utilizar el interruptor de circuito de tierra de la avería (GFCI)

****Les nouvelles installations doivent employer l'interrupteur de circuit moulu de défaut (GFCI)**

REFRIGERATED UNIT MUST BE INSTALLED ON RIGHT-HAND SIDE.

NOTE: IT IS HIGHLY RECOMMENDED THAT THE CIRCUIT BE DEDICATED AND THE LOAD PROTECTION BE SIZED FOR 20 AMPS.

**ALTERNATE ROUGH-IN FOR LEFT-HAND HIGH, BOTTLE FILLER HIGH MODELS
REQUIRES BASIN ASSY CHANGE. SEE PAGES 11-13 FOR INSTRUCTIONS**

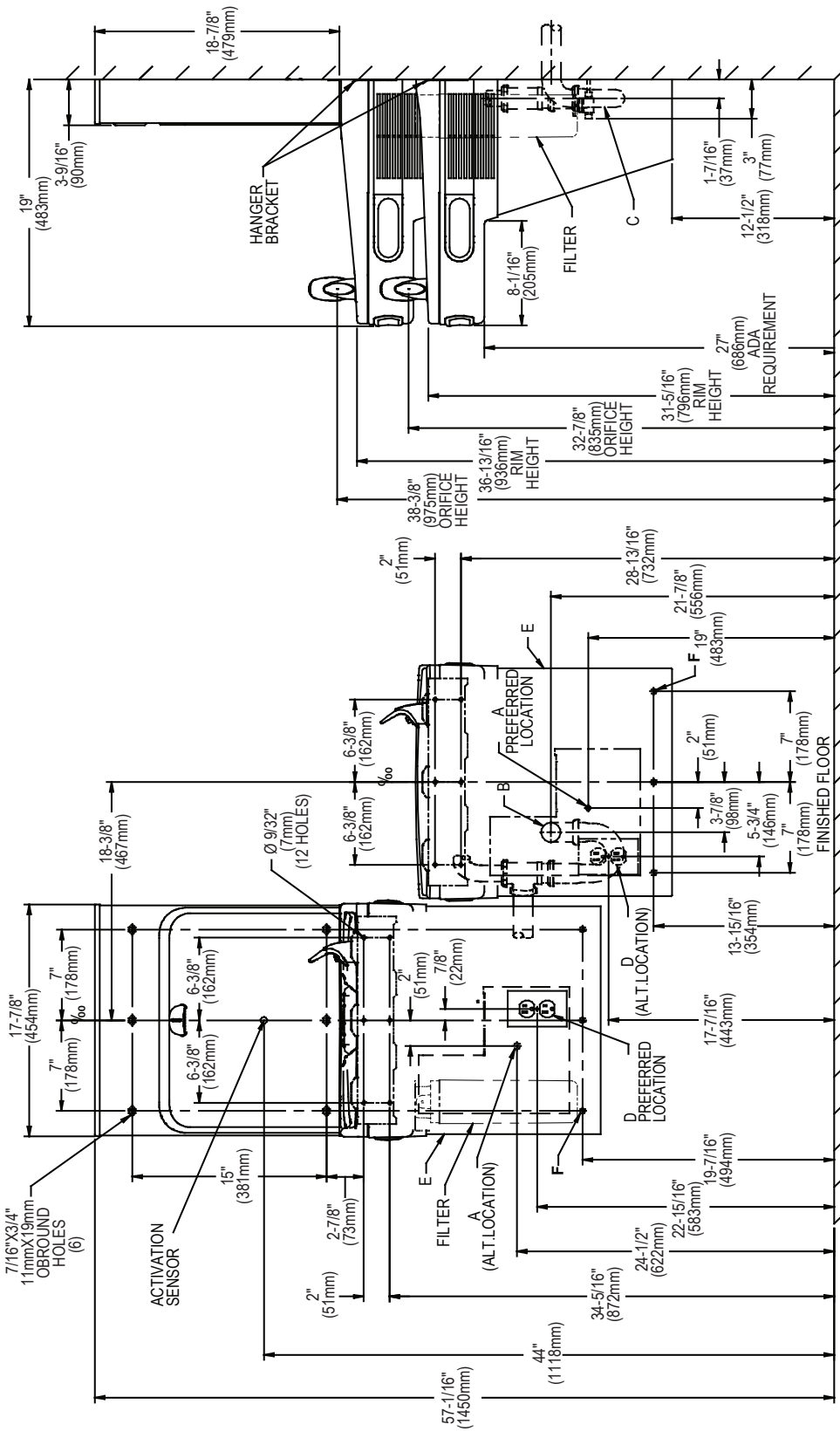


Fig. 5

REDUCE HEIGHT BY 3 INCHES FOR INSTALLATION OF CHILDREN'S ADA COOLER

LEGENDILEYENDA/LÉGENDE
D = ELECTRICAL SUPPLY (3) WIRE RECESSED BOX DUPLEX OUTLET**
 ALIMENTACIÓN ELÉCTRICA (3) CAJA ENCHUFE DE ALAMBRE SALIDA DÚPLEX
E = INSURE PROPER VENTILATION BY MAINTAINING 6" (152 mm) (MIN.) CLEARANCE FROM CABINET LOUVERS TO WALL.
 ASSEGURE UNA VENTILACIÓN ADECUADA MANTENIENDO UN ESPACIO E 6" (152 mm) (MIN.) DE HUELGURA ENTRE LA REJILLA DE VENTILACIÓN DEL MUEBLE Y LA PARED.
F = 7/16 BOLT HOLES FOR FASTENING UNIT TO WALL.
 ASSUREZ-VOUS UNE BONNE VENTILATION EN GARDANT 6" (152 mm) (MIN.) ENTRE LES ÉVÉNENTS DE L'ENCEINTE ET LE MUR.
A = RECOMMENDED WATER SUPPLY LOCATION 3/8 O.D. UNPLATED COPPER TUBE CONNECT STUB WITH SHUT OFF (BY OTHERS) 3 IN. (76mm) MAXIMUM OUT FROM WALL.
 La UBICACION 3/8 O RECOMENDADA de ABASTECIMIENTO DE AGUA. D. EI TUBO del COBRE de UNPLATED CONECTA TALONARIO CON APAGO (POR OTROS) 3 in. (76 mm) el MAXIMO FUERA DE PARED.
B = RECOMMENDED LOCATION FOR WASTE OUTLET 1-1/2" O.D. DRAIN STUB 2 IN. OUT FROM WALL.
 UBICACION RECOMENDADA PARA EL DRENAJE DE SALIDA DE AGUA. DE 1-1/2" DE DIÁMETRO. EI TALONARIO 2 FUERA DE PARED
C = 1-1/2" TRAP NOT FURNISHED
 PURGADOR DE 1-1/2" NO PROPORCIONADO
SIPHON 1-1/2" NON FOURNI
 NOTE: IT IS HIGHLY RECOMMENDED THAT THE CIRCUIT BE DEDICATED AND THE LOAD PROTECTION BE SIZED FOR 20 AMPS.

LEGENDILEYENDA/LÉGENDE
D = ELECTRICAL SUPPLY (3) WIRE RECESSED BOX DUPLEX OUTLET**
 ALIMENTACIÓN ELÉCTRICA (3) CAJA ENCHUFE DE ALAMBRE SALIDA DÚPLEX
E = INSURE PROPER VENTILATION BY MAINTAINING 6" (152 mm) (MIN.) CLEARANCE FROM CABINET LOUVERS TO WALL.
 ASSEGURE UNA VENTILACIÓN ADECUADA MANTENIENDO UN ESPACIO E 6" (152 mm) (MIN.) DE HUELGURA ENTRE LA REJILLA DE VENTILACIÓN DEL MUEBLE Y LA PARED.
F = 7/16 BOLT HOLES FOR FASTENING UNIT TO WALL.
 ASSUREZ-VOUS UNE BONNE VENTILATION EN GARDANT 6" (152 mm) (MIN.) ENTRE LES ÉVÉNENTS DE L'ENCEINTE ET LE MUR.
A = RECOMMENDED WATER SUPPLY LOCATION 3/8 O.D. UNPLATED COPPER TUBE CONNECT STUB WITH SHUT OFF (BY OTHERS) 3 IN. (76mm) MAXIMUM OUT FROM WALL.
 La UBICACION 3/8 O RECOMENDADA de ABASTECIMIENTO DE AGUA. D. EI TUBO del COBRE de UNPLATED CONECTA TALONARIO CON APAGO (POR OTROS) 3 in. (76 mm) el MAXIMO FUERA DE PARED.
B = RECOMMENDED LOCATION FOR WASTE OUTLET 1-1/2" O.D. DRAIN STUB 2 IN. OUT FROM WALL.
 UBICACION RECOMENDADA PARA EL DRENAJE DE SALIDA DE AGUA. DE 1-1/2" DE DIÁMETRO. EI TALONARIO 2 FUERA DE PARED
C = 1-1/2" TRAP NOT FURNISHED
 PURGADOR DE 1-1/2" NO PROPORCIONADO
SIPHON 1-1/2" NON FOURNI
 NOTE: IT IS HIGHLY RECOMMENDED THAT THE CIRCUIT BE DEDICATED AND THE LOAD PROTECTION BE SIZED FOR 20 AMPS.

HANGER BRACKETS INSTALLATION

- 1) Remove hanger brackets fastened to back of cooler by removing one (1) screw.
- 2) Mount the hanger brackets as shown in Figures 2, 3, 4 or 5.

NOTE: Hanger Bracket **MUST** be supported securely. Add fixture support carrier if wall will not provide adequate support. Anchor hanger securely to wall using all six (6) 1/4 in. dia. mounting holes.

INSTALLATION OF COOLER

- 3) Hang the cooler on the hanger bracket. Be certain the hanger bracket is engaged properly in the slots on the cooler back as shown in Figures 2, 3, 4 or 5.
- 4) Remove the four (4) screws holding the lower front panel at the bottom of cooler. Remove the front panel by pulling straight down and set aside.
- 5) Connect water inlet line--See Note 4 of General Instructions.
- 6) Install trap. Remove the slip nut and gasket from the trap and install them on the cooler waste line making sure that the end of the waste line fits into the trap. Assemble the slip nut and gasket to the trap and tighten securely.

IMPORTANT: If it is necessary to cut the drain, loosen the screw at the black rubber boot and remove tube, check for leaks after re-assembly.

- 7) Install bottle filler per page (11).
- 8) Plug in electrical power. Unit must have electrical power to have water flow.

START UP**Also See General Instructions**

- 9) Stream height is factory set at 35 PSI. If supply pressure varies greatly from this, adjust screw located on the right knee clearance area. CW adjustment will raise stream and CCW adjustment will lower stream. For best adjustment, stream should hit basin approximately 6-1/2" (165mm) from bubbler on the downward slope of the basin.

NOTE: If continuous flow occurs at the end of the compressor cycle, turn cold control counterclockwise 1/4 turn.

- 10) Replace the front panel ensuring that the metal wrapper is secured inside of the upper shroud. Replace all four screws previously removed.

CLEANING

Warm, soapy water or mild household cleaning products can be used to clean the exterior panels of the EZ coolers. Extra caution should be used to clean the mirror finished stainless steel panels. They can be easily scratched and should only be cleaned with mild soap and water or Windex glass cleaner and a clean, soft cloth. Use of harsh chemicals or petroleum based or abrasive cleaners **will void the warranty.**

SENSOR RANGE ADJUSTMENT:

The electronic sensor used in this cooler is factory pre-set for a "visual" range of 36 inches (914 mm). If actual range varies greatly from this or a different setting is desired, follow the range adjustment procedure below:

- Using a small tip screwdriver, locate range adjustment screw through the small hole between the sensor lenses. Turn this screw clockwise to increase range and counterclockwise to decrease range (See Fig. 6).

CAUTION: Complete range of sensor (24-46 inches/610-1168mm) is only one turn of the adjusting screw.

SENSOR CONTROL: If sensor fails to operate valve mechanism or operates erratically, check the following.

- A. Ensure there are no obstructions within a 40 inch (1016mm) radius in front of cooler.
- B. Check wire connections at the solenoid valve and sensor. **CAUTION:** Make sure unit is unplugged before checking any wiring.
- C. Ensure proper operation of solenoid valve. If there is an audible clicking sound yet no water flows, look for an obstruction in the valve itself or elsewhere in the water supply line.

INSTALACIÓN DE SOPORTES PARA COLGAR

- 1) Retire el soporte fijador que se encuentra conectado a la parte posterior del enfriador sacando un (1) tornillo.
- 2) Monte el soporte fijador de la manera descrita en Fig. 2, 3, 4 y 5.

NOTA: Es necesario que el soporte fijador sea apoyado seguramente. Agregue un portador al soporte fijador si la pared no aporta soporte adecuado. Amarre el soporte colgante seguramente a la pared. Usando todos los seis (6) agujeros de montaje de ¼ pulg. (6.35 mm) de diám.

INSTALACIÓN DEL ENFRIADOR

- 3) Cuelgue el enfriador en el soporte colgante. Asegúrese que el soporte colgante está enganchado adecuadamente en las ranuras en la parte posterior del enfriador según descrito en Figura 2, 3, 4 y 5.
- 4) Retire los cuatro (4) tornillos que sujetan el panel frontal inferior en el pie del enfriador. Retire el panel frontal al jalarlo hacia abajo y póngalo al lado.
- 5) Conecte la tubería de entrada de agua - Consulte la Nota 4 de la Instrucciones Generales.
- 6) Instale el purgador. Retire la tuerca deslizante y el obturador del purgador e instálos en la tubería de descarga del enfriador, asegurándose de que el extremo de la tubería de descarga encaje en el purgador. Ensamble la tuerca deslizante y el obturador en el purgador y apriete firmemente.

IMPORTANTE: Si llega a ser necesario cortar la tubería de descarga, afloje el tornillo en el fuelle negro de goma y retire la tubería, después del reensamblaje, compruebe que no haya pérdidas.

- 7) Instalación de llenado de la botella por página (11).
- 8) Enchufe la alimentación eléctrica.

INICIO**También consulte las Instrucciones Generales**

- 9) La altura del chorro viene predefinida de la fábrica en 35 psi. Si la presión de la fuente varía grandemente de esto, ajuste el tornillo situado en el lado izquierdo debajo de la barra del empuje ass'y. En la barra transversal. Un ajuste en el sentido de las manecillas del reloj alzarán al chorro y un ajuste en el sentido contrario a las manecillas del reloj bajará el chorro. Para lograr el mejor ajuste, el chorro debe caer al estanque aproximadamente un 6-1/2 pulg. (165 mm) del grifo en la inclinación hacia abajo del estanque.

NOTA: Si ocurre un flujo continuo al fin del ciclo del compresor, gire el control del agua fría una cuarta vuelta en el sentido contrario a las manecillas del reloj.

10) Reemplace el panel frontal asegurando que la envoltura metálica está bien sujeta adentro de la cubierta superior. Reemplace todos los cuatro tornillos previamente retirados.

LIMPIEZA

Se puede usar agua tibia enjabonada o un producto no abrasivo de limpieza para limpiar los paneles exteriores de los enfriadores EZ. Debe usar mucho cuidado al limpiar los paneles de acero inoxidable de acabado espejo. Es muy fácil rayarlos y únicamente debe limpiarse con jabón no abrasivo y agua o con el limpiador de vidrios Windex y un paño limpio y suave. El uso de productos químicos o limpiadores abrasivos o aquellos basados en petróleo **anulará la garantía.**

AJUSTE DE LOS LÍMITES DEL SENSOR:

El sensor electrónico usado en este enfriador está predefinido en la fábrica para ofrecer un límite "visual" de 36 pulgadas (914 mm). Si los límites reales varían de manera significativa de esta medida o si desea otro ajuste, siga el procedimiento para ajustar los límites que se encuentra abajo:

- Usando un desatornillador con punta pequeña, gire el tornillo de un lado a otro pequeña agujero entre la ver ventana. de ajuste de límites en el sentido de las manecillas del reloj para aumentar el límite y en sentido contrario de las manecillas del reloj para reducir el límite (Vea Fig. 6).

PRECAUCIÓN: Un recorrido completo de los límites del sensor (24-46 pulgadas/610-1168mm) consiste de un solo giro del tornillo de ajuste.

CONTROL DEL SENSOR: Si el sensor falla en su operación del mecanismo de las válvulas o funciona de modo inconstante, compruebe lo siguiente.

- A. Asegúrese que no existen obstrucciones dentro de un radio de 40 pulgadas (1016mm) en frente del enfriador.
 - B. Verifique las conexiones de los cables en la válvula de solenoide y el sensor.
- PRECAUCIÓN:** Asegúrese que la unidad está desconectada antes de verificar el cableado.
- C. Asegure la operación correcta de la válvula del solenoide. Si no existe un sonido audible de chasquidos y sin embargo, el agua no fluye, busque una obstrucción en la válvula misma o en algún otro sitio dentro de la tubería de suministro.

SUPPORTS DE CROCHET DE SUSPENSION INSTALLATION

- 1) Retirez le support de suspension fixé au dos du refroidisseur en retirant une (1) vis.
- 2) Montez le support de suspension comme indiqué dans la figure 2, 3, 4 et 5.

REMARQUE: Le support de suspension doit être accroché sûrement. Renforcez le soutien du mur par l'ajout d'un élément porteur fixe si le mur ne peut pas, à lui tout seul, offrir un soutien suffisant. Fixez le support au mur en utilisant des trous de fixation de 6 pouces ¼ de diamètre.

INSTALLATION DU REFRIGÉRISEUR

- 3) Pendez le refroidisseur au support de suspension. Assurez-vous que le support est correctement inséré dans les emplacements au dos du refroidisseur, comme indiqué dans la figure 2, 3, 4 et 5.

4) Retirez les four (4) vis maintenant en place le panneau frontal au bas du refroidisseur. Retirez le capot inférieur en tirant vers le bas et mettez-le de côté.

5) Reliez l'alimentation en eau — Référez-vous à la remarque 4 des Instructions Générales.

6) Mettez en place le siphon. Retirez l'écrrou coulissant et le joint statique du siphon et installez-les sur la conduite résiduaire du refroidisseur en vérifiant bien que l'extrémité de la conduite résiduaire entre dans le siphon. Installez l'écrrou coulissant et le joint statique au siphon et serrez fortement.

IMPORTANT: Au cas où il serait nécessaire de couper le drain, déserez la vis située sur la gaine noire en caoutchouc et retirez le tube, puis vérifiez qu'il n'y a pas de fuites avant de remonter.

- 7) Installation de remplissage de bouteille par page (11).
- 8) Branchez l'alimentation électrique.

DEMARRAGE**Voir également le chapitre Instructions Générales**

- 9) La pression de la vapeur a été réglée en usine à 35 psi. Si la pression d'alimentation change considérablement de ceci, ajustez la vis plac du côté gauche au-dessous de la barre de poussée ass'y. sur la barre transversale Le réglage dans le sens des aiguilles d'une montre augmente le jet, et dans le sens inverse le diminue. Pour un meilleur réglage, le jet doit frapper le bassin à une distance d'environ 6 pouces et demi (165 mm) du barboteur sur la pente descendante du bassin.

REMARQUE: Si un flot continu se déclenche à la fin du cycle de compression, tournez le Contrôle de refroidissement d'un quart de tour dans le sens inverse des aiguilles d'une montre.

10) Remettez le panneau frontal en place en vérifiant que le couvre-joint métallique est bien installé à l'intérieur de l'enveloppe de protection supérieure. Révissez les four vis otées précédemment.

ENTRETIEN

Utiliser de l'eau tiède savonneuse ou des produits de nettoyage domestiques doux pour nettoyer les panneaux extérieurs des refroidisseurs EZ. Une prudence supplémentaire est requise lors du nettoyage du miroir ou des panneaux inox. Ces éléments peuvent se rayer facilement et doivent être uniquement nettoyés à l'aide de savon doux et d'eau ou de liquide nettoyant pour vitres Windex et d'un chiffon doux et propre. L'utilisation de produits chimiques corrosifs et de nettoyeurs abrasifs ou dérivés du pétrole **annulera la garantie constructeur.**

REGLAGE DE LA PORTEE DU CAPTEUR:

Le capteur électronique présent dans le refroidisseur a été réglé à l'usine sur une valeur de portée «visuelle» de 0.9 m. Si la porte actuelle varie fortement de celle-ci ou si un réglage différent est souhaité, suivez les procédures de réglages indiquées ci-dessous:

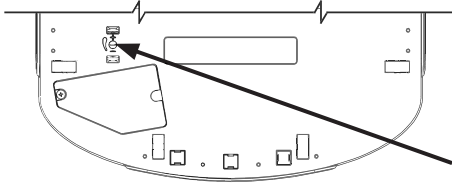
- A l'aide d'un petit tournevis à pointe, effectuez une rotation de la vis de réglage à travers la petite trou entre votre fenêtre dans le sens des aiguilles d'une montre afin d'augmenter la portée, et dans le sens inverse pour la diminuer. (Voir Fig. 6).

ATTENTION: La gamme totale de la portée du capteur (24 à 46 pieds, soit 610 à 1168 mm) n'est qu'à 1 tour de vis.

CONTROLE DU CAPTEUR: Si le capteur ne peut commander le mécanisme du robinet ou fonctionne incorrectement, vérifiez le point suivant:

- A. Vérifiez qu'il n'existe pas d'élément obstruant le passage dans un rayon d'1 mètre autour du ventilateur.
 - B. Vérifiez les branchements reliés à l'électrobinet et au capteur.
- ATTENTION:** Assurez-vous que l'unité est débranchée avant de vérifier tout branchement.

C. Vérifiez le bon fonctionnement de l'électrobinet. Si vous entendez un bruit de cliquetis et que l'eau ne coule pas, vérifiez qu'aucun élément dans le robinet ou dans toute autre partie de l'alimentation en eau n'obstrue le passage.



View of Underside of Basin Shroud
 Vista de la parte inferior de la cuenca cubierta
 Vue de dessous du bassin du Saint-Suaire

Stream Height Adjustment Location
 Ubicación de ajuste de altura de corriente
 Emplacement de réglage hauteur Stream

Service Instructions

Lower and Upper Shroud

To access the refrigeration system and plumbing connections, remove four screws from bottom of cooler to remove the lower shroud. To remove the upper shroud for access to the pushbars, regulator, solenoid valve or other components located in the top of the unit, remove lower shroud, disconnect drain, remove four screws from tabs along lower edge of upper shroud, unplug two wires and water tube.

Bubbler

To remove the bubbler, first disconnect the power supply. The underside of the bubbler can be reached through the access panel on the underside of the upper shroud. Remove the access panel by removing the retaining screw. To remove the bubbler, loosen locknut from the underside of the bubbler and remove the tubing from the quick connect fitting per the Operation Of Quick Connect Fittings section in the General Instructions. After servicing, replace the access panel and retaining screw.

Atienda a Instrucciones

Las cubiertas inferiores y superiores

Para obtener acceso al sistema de refrigeración y las conexiones de plomería, retire cuatro tornillos de la parte inferior del enfriador para así poder retirar la cubierta inferior. Para retirar la cubierta superior para obtener acceso a las barras topes de empuje, regulador, la válvula del solenoide u otros componentes ubicados en la parte superior de la unidad, retire la cubierta inferior, desconecte el tubo de desagüe, retire cuatro tornillos de las lengüetas a lo largo del borde inferior de la cubierta superior, desenchufe dos cables y la tubería de agua.

Burbujeador

Para quitar el burbujeador, primero hay que desconectar la alimentación. Se puede obtener acceso a la parte inferior del burbujeador a través del panel de acceso en la parte inferior de la cubierta superior. Quite el panel de acceso sacando el tornillo de retención. Para retirar el burbujeador, suelte la contratuerca de la parte inferior del burbujeador y saque la tubería del accesorio de conexión rápida según descrito en la sección Funcionamiento de los Accesorios de Conexión Rápida en las Instrucciones Generales. Después de realizar el servicio, reemplace el panel de acceso y el tornillo de retención.

Entretenir des Instructions

Enveloppes de Protection Supérieure et Inférieure

Pour accéder au système de réfrigération et aux raccords de plomberie, retirez les six vis situées au bas du refroidisseur pour retirer l'enveloppe inférieure. Pour retirer l'enveloppe supérieure afin d'avoir accès aux boutons-poussoir, au régulateur, à l'électrovanne ou à tout autre composant situé au sommet de l'unité, retirez l'enveloppe inférieure, déconnectez le drain, retirez les quatre vis des pattes situées le long de l'arête inférieure de l'enveloppe supérieure, et débranchez les deux câbles ainsi que le raccordement en eau.

Barboteur

Pour déposer le barboteur, débranchez d'abord l'alimentation électrique. Le dessous du barboteur est accessible par le biais du panneau d'accès sur la face inférieure du collecteur d'air. Déposez le panneau d'accès en retirant la vis de retenue. Pour déposer le barboteur, desserrez l'écrou de blocage du dessous du barboteur et retirez la tubulure à partir du raccord rapide conformément à la section Utilisation des raccords rapides dans les instruction générales. Une fois le travail terminé, remplacez le panneau d'accès et la vis de

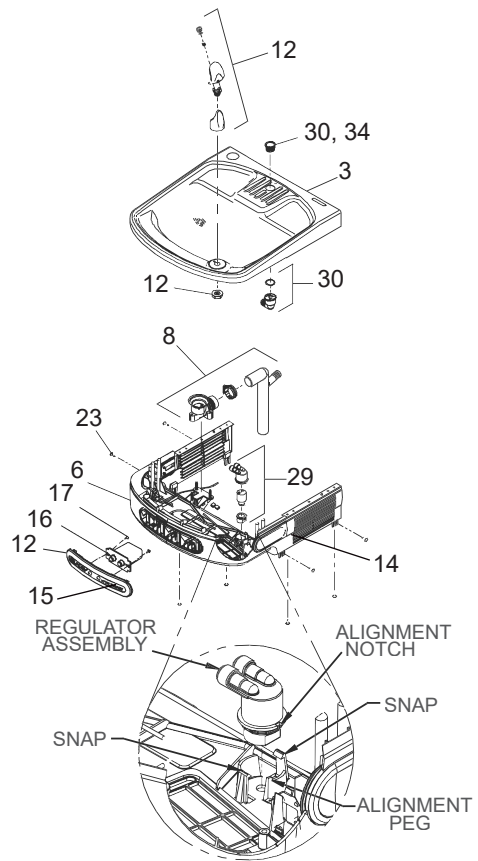


Fig. 6 EZ/LZ Right Hand Unit

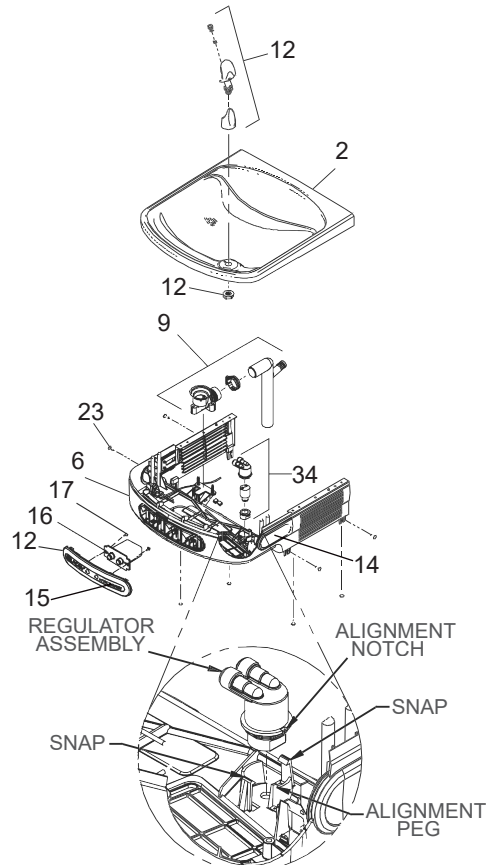


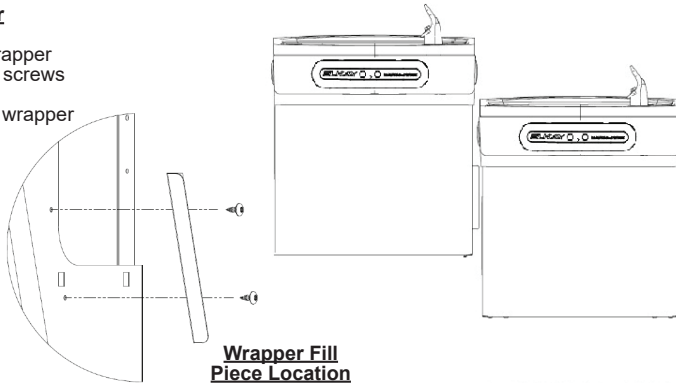
Fig. 7 EZ/LZ Left Hand Unit

Versatile Wrapper and Trim Kit Installation Instructions

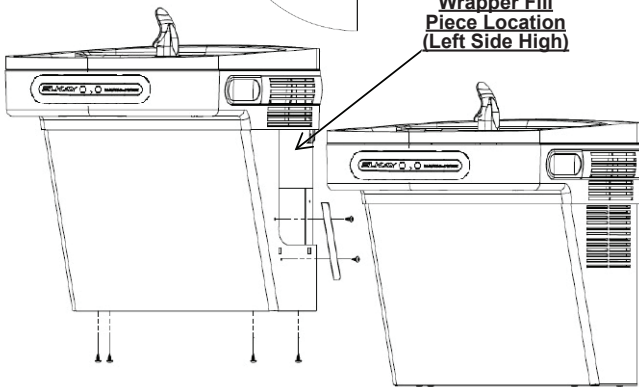
Left Hand Wrapper

(High Side)

- 1) Remove existing wrapper by removing the (4) screws from bottom.
- 2) Screw trim piece to wrapper with (2) screws (provided)
- 3) Re-install wrapper with (4) screws.
- 4) Dispose of unused cover plate.



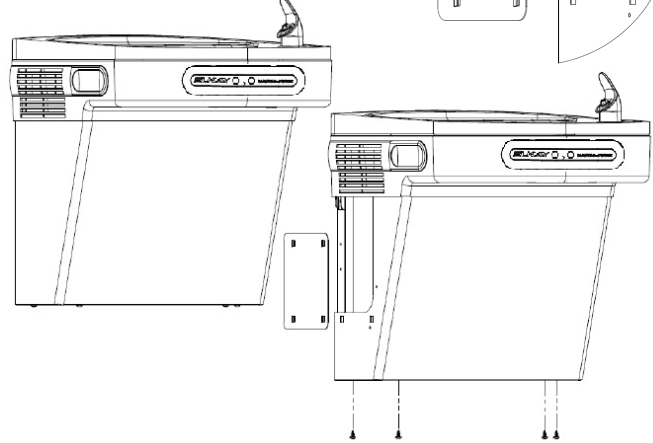
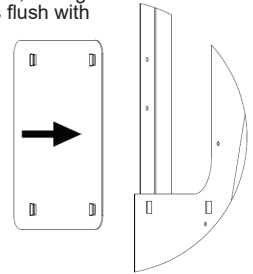
Wrapper Fill Piece Location (Left Side High)



Right Hand Wrapper

(Low Side)

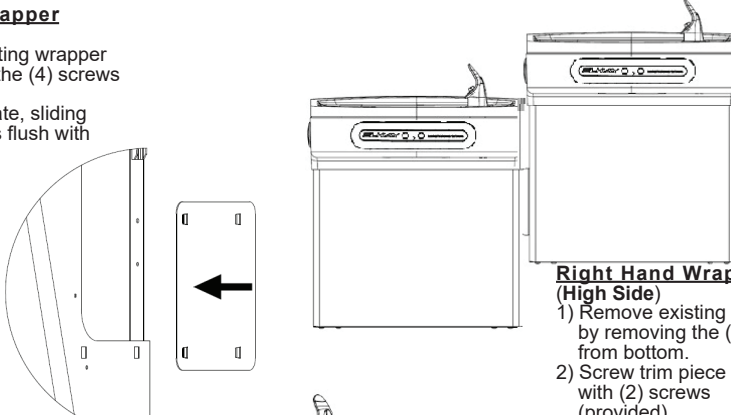
- 1) Remove existing wrapper by removing the (4) screws from bottom.
- 2) Clip cover plate, sliding until plate sits flush with the wall.
- 3) Re-install wrapper with (4) screws.
- 4) Dispose of unused trim piece.



Left Hand Wrapper

(Low Side)

- 1) Remove existing wrapper by removing the (4) screws from bottom.
- 2) Clip cover plate, sliding until plate sits flush with the wall.
- 3) Re-install wrapper with (4) screws.
- 4) Dispose of unused trim piece.

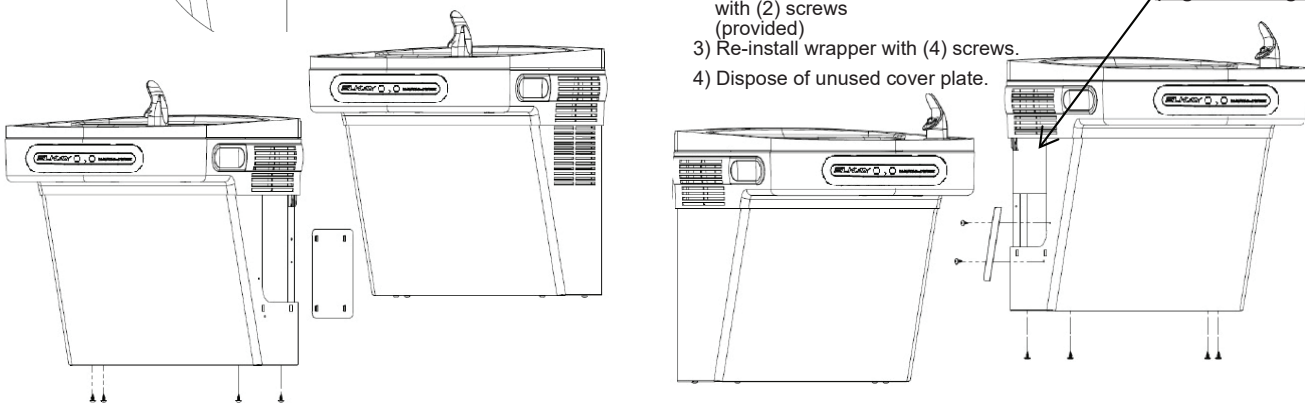


Right Hand Wrapper

(High Side)

- 1) Remove existing wrapper by removing the (4) screws from bottom.
- 2) Screw trim piece to wrapper with (2) screws (provided)
- 3) Re-install wrapper with (4) screws.
- 4) Dispose of unused cover plate.

Wrapper Fill Piece Location (Right Side High)



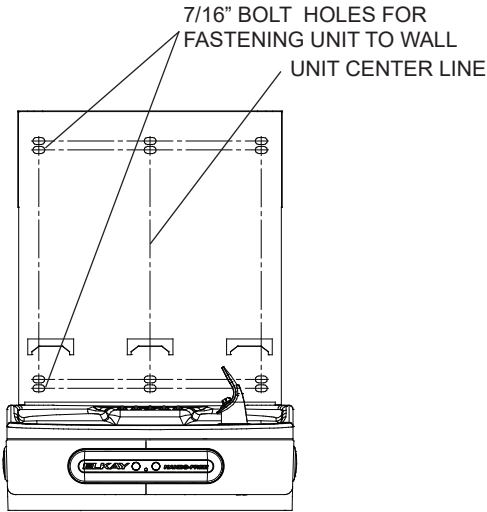


Fig. 8

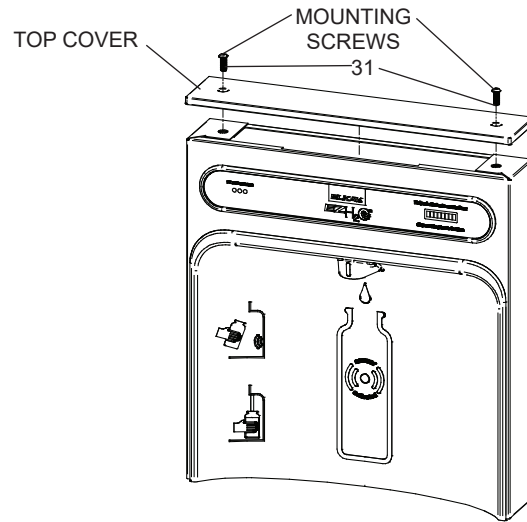


Fig. 9

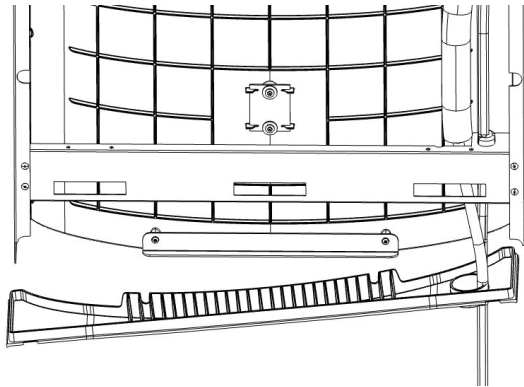


Fig. 10

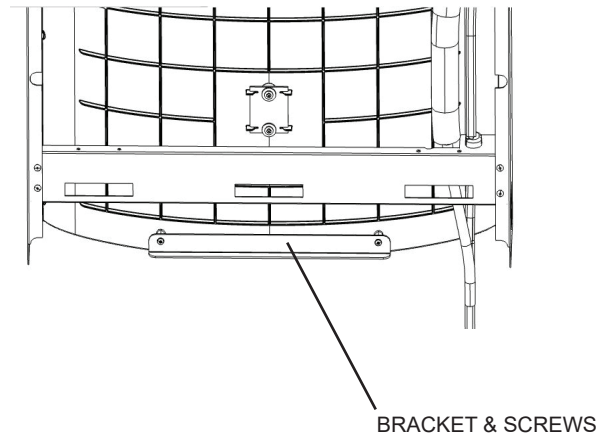


Fig. 11

BRACKET & SCREWS

Bottle Filler Installation Instructions

- 1) **Remove two (2) mounting screws** with 5/32" Allen wrench holding top cover to Bottle Filler (See Fig. 9). Remove top cover. Note do not discard mounting screws, they will be needed to reinstall top cover.
- 2) **Remove wall mounting plate** from Bottle Filler. Place wall plate against wall on top of basin. Center the wall plate side to side with the basin. Mark the six (6) mounting holes with a pencil (See Fig. 2, 3, 4 or 5).
- 3) **Remove wall mounting plate** from wall. **NOTE:** Mounting plate **MUST** be supported securely. Add fixture support carrier if wall will not provide adequate support.
- 4) **Install wall mounting plate** to wall using six (6) 7/16" obround mounting holes (mounting bolts not included) (See Fig. 8). Use appropriate fasteners for your wall type.
- 5) **Lay Bottle Filler on water cooler basin** and cut insulation from tube even with bottom of gasket, remove this insulation from the 3/8" tube, but do not discard. Feed the power cord and waterline through the hole on top of water cooler. **NOTE:** To prevent scratching the basin place a towel or soft cloth over the entire basin when working above it.
- 6) **Install gasket** on bottom of bottle filler tower with gasket support bracket & (2) screws (See Fig 11).
- 7) **Feed power cord** & 3/8" water line through hole in tower/basin gasket (See Fig 10).
- 8) **With the power cord**, wire(s), and waterline through hole on top of water cooler place Bottle Filler on the three (3) angled tabs protruding from the wall mounting plate installed on wall. Make sure round boss in gasket fits in hole of basin.
- 9) **Once Bottle Filler is installed** on wall plate tabs, make sure the water line, wire(s) and power cord are installed properly. Inspect for leaks and fix all leaks before continuing. Push the top of Bottle Filler toward wall and line up top cover two (2) holes.
- 10) **Reinstall Top Cover** on Bottle Filler (See Fig. 9) with two mounting screws from step 1 above. Caution, do not over tighten screws.
- 11) **Install remaining tube insulation** to the water line from bottle filler, connect Bottle Filler waterline inside of the water cooler by connecting the 3/8" water line to the tee.
- 12) **Install filter cartridge**, remove filter from carton, remove protective cap, attach filter to filter head by firmly inserting into head and rotating filter clockwise.
- 13) **Turn water supply on** and inspect for leaks. Fix all leaks before continuing.
- 14) **Once unit has been inspected** for leaks and any leaks found corrected, plug Bottle Filler and unit into wall for correct electrical cord routing and connections (See Fig 28), be sure to reinstall fuse to the circuit or switch the circuit breaker back to the "ON" position.
- 15) **Once power is applied to Bottle Filler**, the GREEN LED light should illuminate showing good filter status along with the LCD Bottle Counter.
- 16) **Verify proper dispensing** by placing cup, hand, or any opaque object in front of sensor area and verify water dispenses. **NOTE:** The first initial dispenses might have air in line which may cause a sputter. This will be eliminated once all air is purged from the line.
- 17) **Once unit tests out**, install Lower Panel back on water cooler(s). Unit is now ready for use.

BF11 - BF12 PROGRAM

SETTING THE CONTROL BOARD

VERIFY CONTROL BOARD SOFTWARE

- 1) To verify the software program of the control board the unit will need to be shut down and restarted. The chiller (if present) does not need to be shut down and restarted.
- 2) The units lower panel must be open to access the power cord and wall outlet.
- 3) Shut down the unit by unplugging the power cord from the wall outlet or switching off the circuit breaker to the unit.
- 4) Restart the unit by plugging the power cord back into the wall outlet.
- 5) Upon start up, the bottle count display will show the software designation of BF11 or BF12.

ACCESSING THE PROGRAMMING BUTTON

- 1) To access the program button, remove the top cover of the bottle-filler. Remove the two (2) screws holding top cover to bottle-filler with a 5/32" allen wrench. Remove top cover. Do not discard mounting screws, they will be needed to reinstall the top cover after programming operations are completed. The programming button is located at the top right side of the unit on the control board.
NOTE: When applicable, there is also an alternate reset button located on the lower part of the water cooler. After removing the bottom cover, the reset button will be located on the left side of the cooler, mounted on the side panel support.

RESET THE FILTER MONITOR

- 1) Instructions apply to filtered units only.
- 2) Depress the program button for approximately 2 seconds until the display changes then release. The display will change and scroll through two messages:
"RST FLTR" – Reset Filter Monitor
"SETTINGS" – System Settings Sub Menu
If the program button is not pushed again the display will scroll through the two messages above for three cycles and then default back to bottle count and be back in run mode.
- 3) When the display changes to "RST FLTR", depress the button again. The display will change to show "FLTR =". Depress the button again and the display will show "FLTR =0"
- 4) The Green LED should be illuminated indicating that the visual filter monitor has been reset.

SETTING RANGE OF THE IR SENSOR WHERE APPLICABLE

- 1) Depress the program button for approximately 2 seconds until the display changes then release. The display will change and scroll through two messages:
"RST FLTR" – Reset Filter Status LED
"SETTINGS" – System Settings Sub Menu
If the program button is not pushed again the display will scroll through the two messages above for three cycles and then default back to bottle count and be back in run mode.
- 2) When the display changes to "SETTINGS", depress the button again. The display will change to show
"RNG SET" - Range set for IR sensor.
"UNIT TYP" - Type of unit (REFRIG or NON-RFRG)
"FLT SIZE" - Select filter capacity
"RST BCNT" - Reset bottle count
- 3) When display shows "RNG SET" push program button once the display will show current value (can be 1 – 10) e.g. "RNG = 3".
- 4) Once display shows current value push the program button to scroll through value of 1 – 10. Select the desired range setting, "1" being closest to sensor and "10" being farthest away.
- 5) Once range is selected allow approximately 4 seconds to pass and then the display will go back to bottle counter and be in run mode.
- 6) Test bottle filler by placing bottle or hand in front of sensor to make sure water is dispensed.

SETTING UNIT TYPE

- 1) Depress the program button for approximately 2 seconds until the display changes then release. The display will change and scroll through two messages:
"RST FLTR" – Reset Filter Status LED
"SETTINGS" – System Settings Sub Menu
If the program button is not pushed again the display will scroll through the two messages above for three cycles and then default back to bottle count and be back in run mode.

Continued from below:

- 2) When the display changes to "SETTINGS", depress the button again. The display will change to show
"RNG SET" - Range set for IR sensor.
"UNIT TYP" - Type of unit (REFRIG or NON-RFRG)
"FLT SIZE" - Select filter capacity
"RST BCNT" - Reset bottle count
- 3) When display shows "UNIT TYPE" push program button once the display will show current value. Can be REFRIG or NON-RFRG
- 4) Push button once to change value. Once value is selected the display will show the new value. (Can be REFRIG or NON-RFRG)
"REFRIG" - stands for refrigerated product. In this setting the flow rate is estimated at 1.0 gallon per minute.
"NON-RFRG" - stands for nonrefrigerated product. In this setting the flow rate is estimated at 1.5 gallons per minute. Both "REFRIG" and "NON-RFRG" simulate 1 bottle equal to 20 oz.
- 5) Allow approximately 4 seconds to pass and the display will return to bottle counter and be in run mode.

RESETTING BOTTLE COUNT

- 1) Depress the program button for approximately 2 seconds until the display changes then release. The display will change and scroll through two messages:
"RST FLTR" – Reset Filter Status LED
"SETTINGS" – System Settings Sub Menu
If the program button is not pushed again the display will scroll through the two messages above for three cycles and then default back to bottle count and be back in run mode.
- 2) When the display changes to "SETTINGS", depress the button again. The display will change to show:
"RNG SET" - Range set for IR sensor.
"UNIT TYP" - Type of unit (REFRIG or NON-RFRG)
"FLT SIZE" - Select filter capacity
"RST BCNT" - Reset bottle count
If the button is not pushed again the display will scroll through the four messages above for three cycles and return to run mode.
- 3) When display shows "RST BCNT" push program button once the display will show current value, e.g. "0033183".
- 4) Once display shows current value push the program button once more to reset back to 0. The display will show BTLCT = 0 for approximately 2 seconds and then return to run mode showing 00000000 bottles.
NOTE: Once the bottle count is reset to zero there is no way to return to the previous bottle count.
- 5) Testing the bottle counter:
REFRIG units: Place bottle or hand in front of sensor for approximately 9 seconds to see bottle counter count 00000001,
(This is based on filling a 20 oz. bottle).
NON-RFRG units: Place bottle or hand in front of sensor for approximately 6 seconds to see bottle counter count 00000001,
(This is based on filling a 20 oz bottle).

SETTING FILTER CAPACITY

- 1) Depress the program button for approximately 2 seconds until the display changes then release. The display will change and scroll through two messages:
"RST FLTR" – Reset Filter Status LED
"SETTINGS" – System Settings Sub Menu
If the program button is not pushed again the display will scroll through the two messages above for three cycles and then default back to bottle count and be back in run mode.
- 2) When the display changes to "SETTINGS", depress the button again. The display will change to show:
"RNG SET" - Range set for IR sensor.
"UNIT TYP" - Type of unit (REFRIG or NON-RFRG)
"FLT SIZE" - Select filter capacity
"RST BCNT" - Reset bottle count
If the button is not pushed again the display will scroll through the four messages above for three cycles and return to run mode.
- 3) When display shows "FLT SIZE" push program button once. The display will show current value. Can be 3000GAL or 6000GAL.
- 4) Push program button again to display the desired "FLT SIZE".
- 5) Allow approximately 4 seconds to pass and the display will return to bottle counter and be in run mode.

INSTRUCTIONS TO MOVE THE BOTTLE FILLER & BASIN TO THE LEFT SIDE (NON-REFRIGERATED) FOR ALTERNATE MOUNTING VERSATILE BI-LEVEL

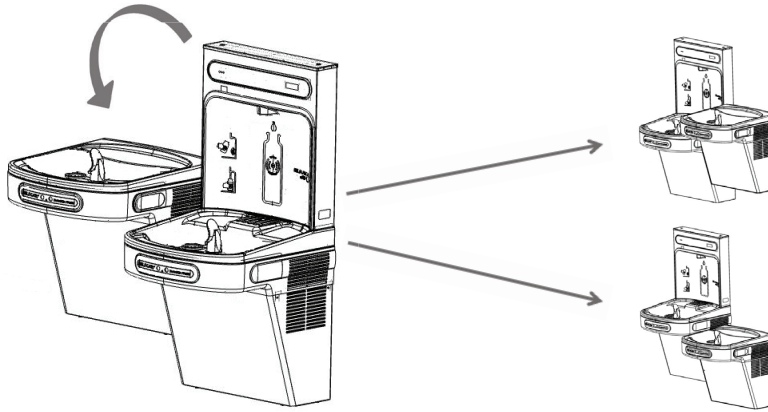
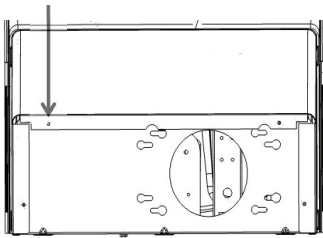
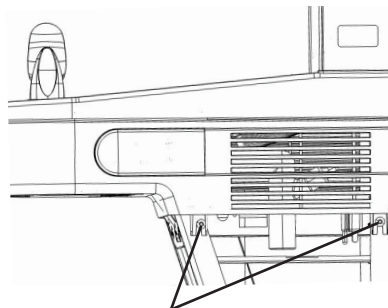


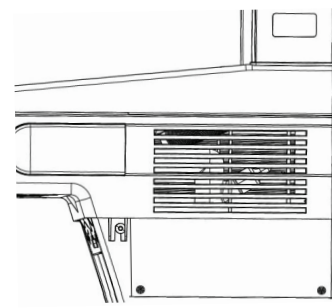
Fig. 12



Using a 5/16" socket, remove the (4) screws from the bottom of each cooler to remove the wrappers.



Using a #T20 (6 point star bit), loosen the shroud screws. Both sides, both coolers.



ONLY move the filler panel and j-clip to the refrigerated (right) side if right side will be mounted 'high'.

Fig. 13

Refrigerated Cooler side:

Carefully lift and tip the shroud/basin assembly off of the cooler frame.

Disconnect sensor black wire and red wire from solenoid; disconnect sensor white wire from white jumper wire.

Disconnect the water line at the solenoid valve. Reference (Fig. 25, Pg.19) for the operation of the quick connect fittings.

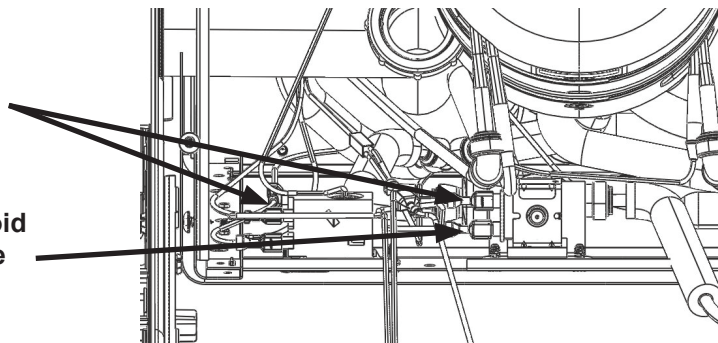


Fig. 14

Non-Refrigerated Cooler side:

Carefully lift and tip the shroud/basin assembly off of the cooler frame.

Disconnect sensor black wire and red wire from solenoid; disconnect sensor white wire from white jumper wire.

Disconnect the water line at the solenoid valve. Reference (Fig. 25, Pg.19) for the operation of the quick connect fittings.

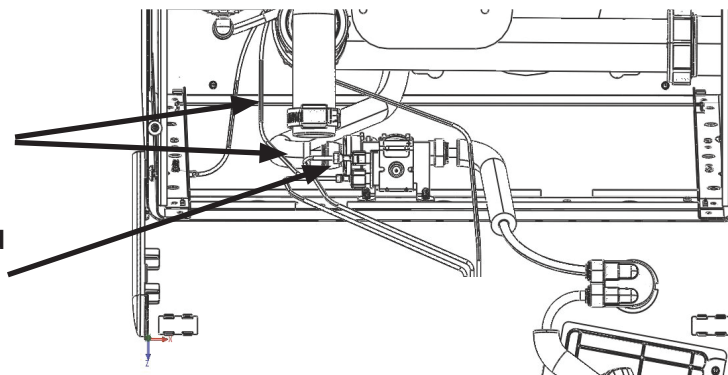
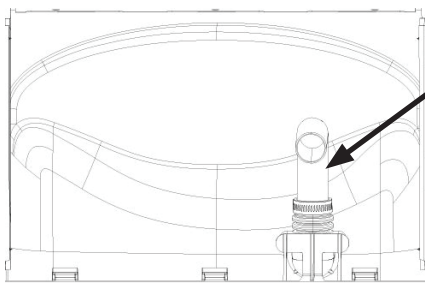


Fig. 15

INSTRUCTIONS CONTINUED.....



Swap drain parts in shroud:

Loosen each hose clamp retaining the drain pieces.

Remove each drain piece and swap to other basin.

Tighten each hose clamp.

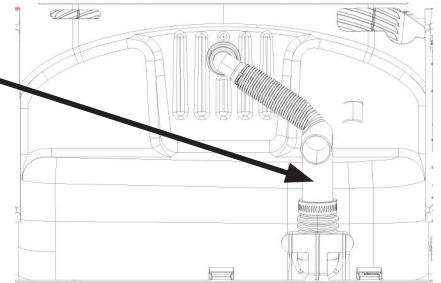


Fig. 16

Refrigerated Cooler side:

Carefully lift and tip the shroud/basin assembly the cooler frame.

Connect black wires from shroud assembly to solenoid valve and to the piggyback connector on solenoid valve; connect red wire to open terminal on solenoid valve; connect sensor white wire to white jumper wire connected to power cord.

Disconnect the water line at the solenoid valve. Reference (Fig. 25, Pg.19) for the operation of the quick connect fittings.

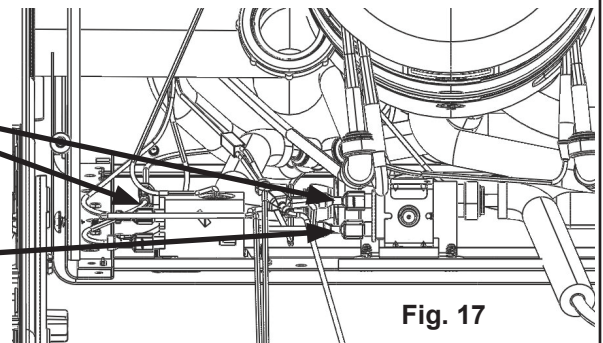


Fig. 17

Non-Refrigerated Cooler side:

Carefully tip the shroud/basin assembly toward the cooler frame.

Connect black wires from shroud assembly to solenoid valve and to the piggyback connector on solenoid valve; connect red wire to open terminal on solenoid valve; connect sensor white wire to white jumper wire connected to power cord.

Re-connect the water line at the solenoid. Reference (Fig. 25, Pg.19) for the operation of the quick connect fittings.

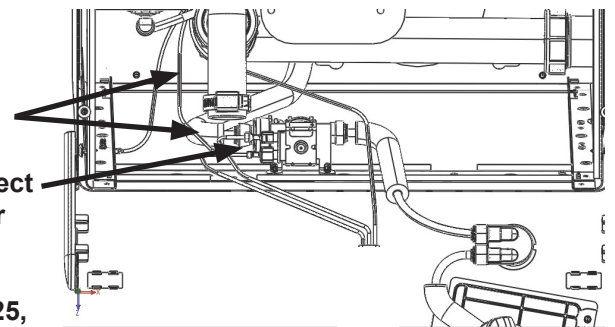


Fig. 18

Precautions need to be taken when replacing the Basin/shroud assembly:

- 1) Make sure all wires are inside frames so as not to become pinched.
- 2) Water line coming from bottle filler drain must be pulled down as not to interfere with the fan operation. The fan blade needs to spin freely.

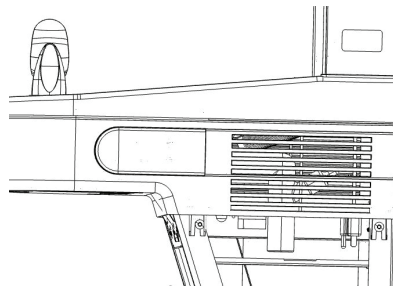


Fig. 19

Using a #T20 (6 point star bit), tighten the shroud screws. Both sides, both coolers, being careful not to overtighten.

INSTALL WRAPPERS & TRIM STRIPS PER PAGE 11

SEE PAGES 16 & 17 FOR PLUMBING DIAGRAMS

PLUMBING DIAGRAMS VERSATILE BI-LEVEL

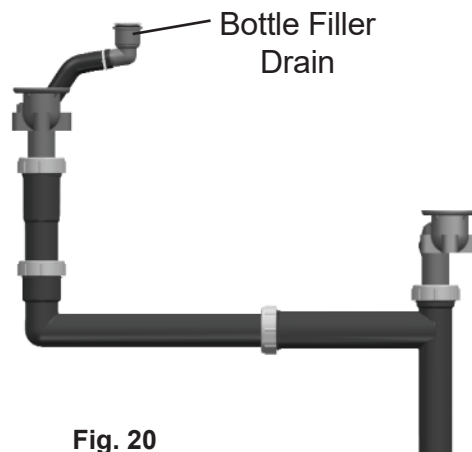
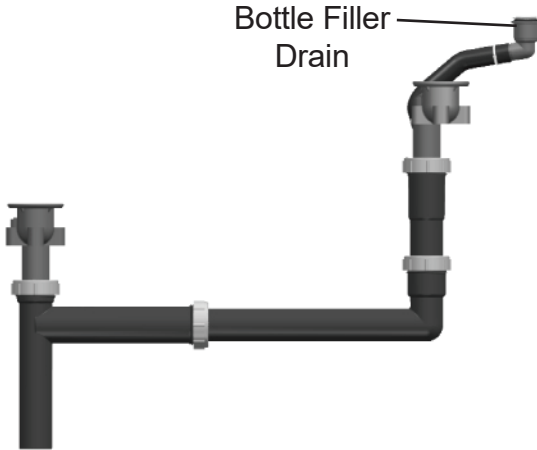
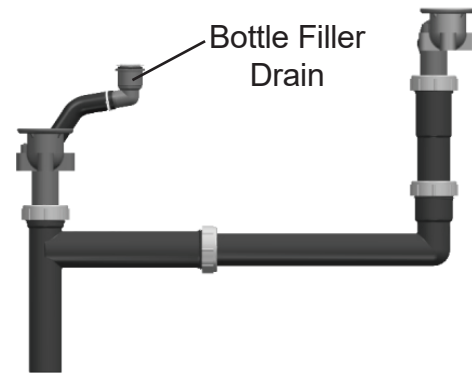
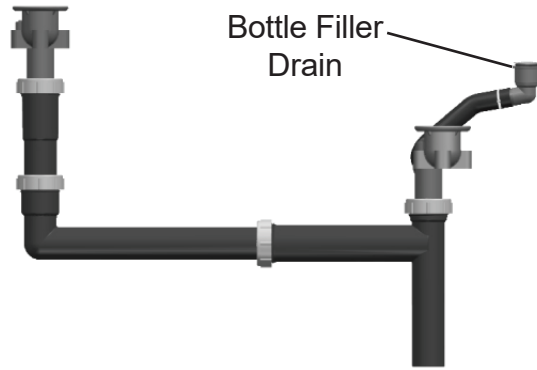
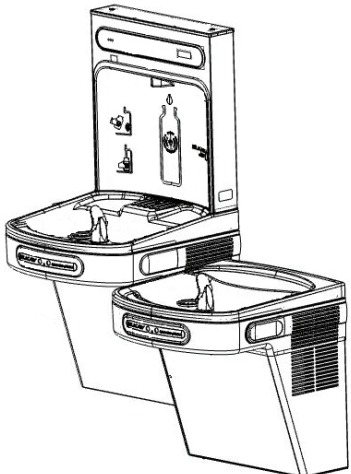
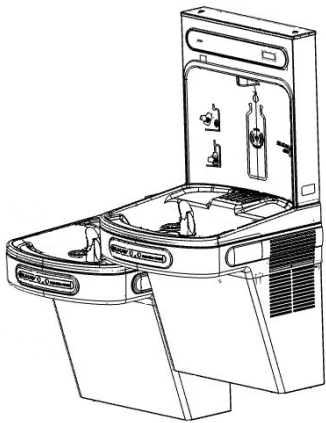
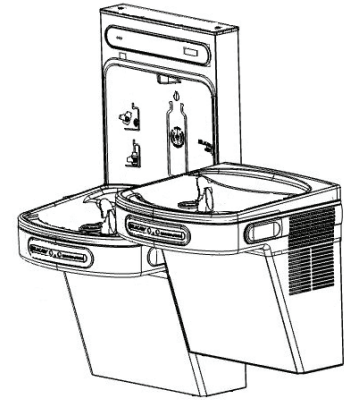
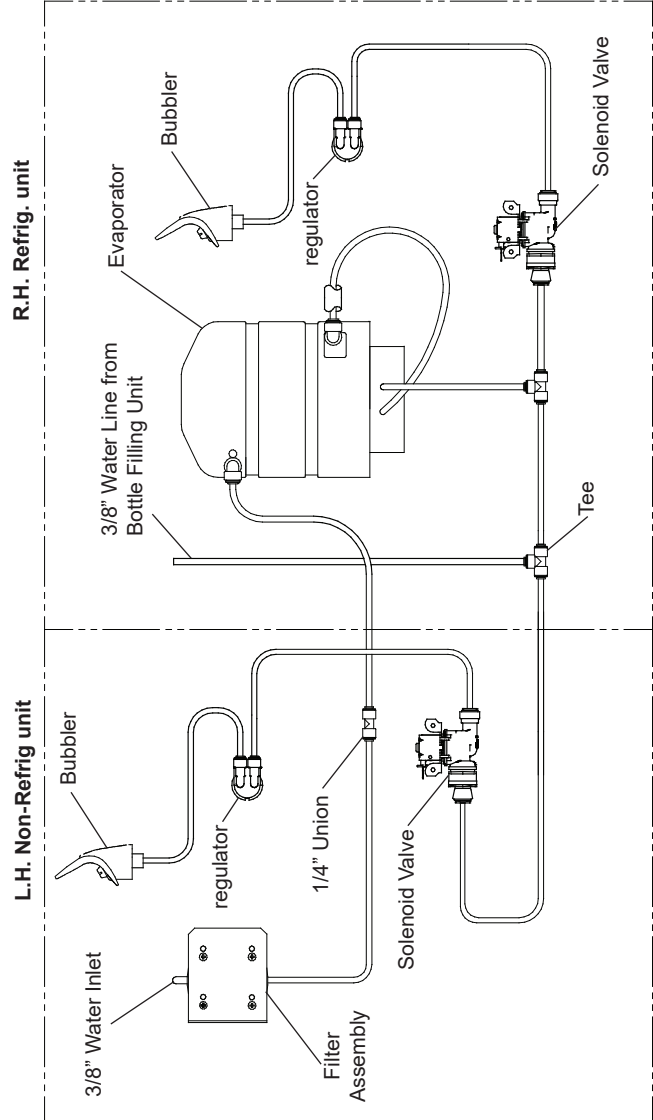
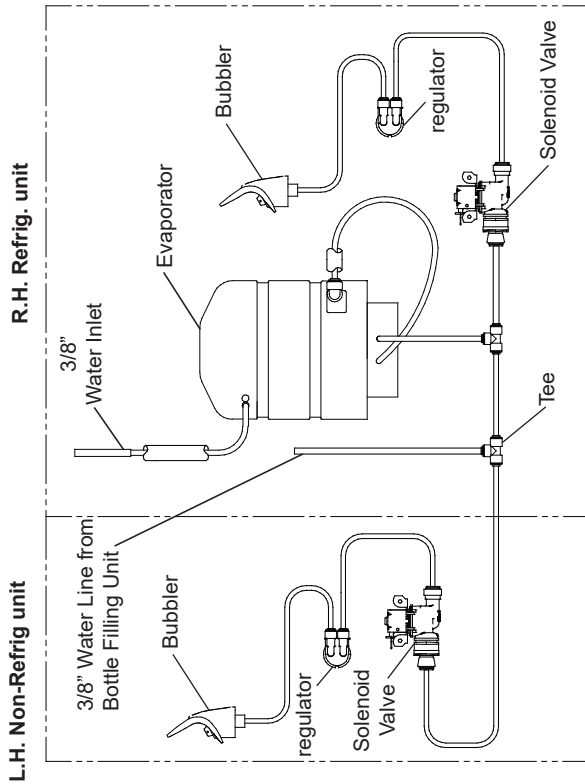


Fig. 20

PLUMBING DIAGRAMS FOR EZ BI-LEVEL COOLERS

Standard EZ Bi-Level Pressurized Plumbing Diagram



EZ Bi-Level Plumbing Diagram after Filter Installation & Bottle Filler Water Line Addition

Fig. 21

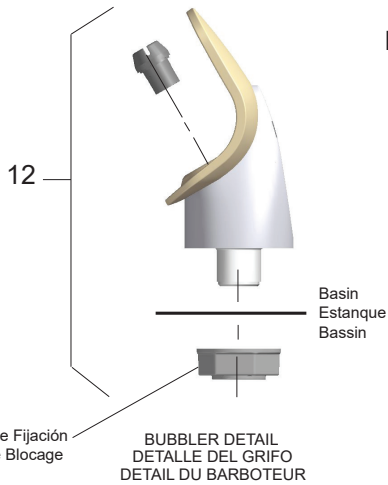


Fig. 22

NOTE:
When installing replacement bubbler and pedestal, tighten nut only to hold parts snug in position. Do Not Overtighten.

NOTA:
Al instalar el grifo y pedestal de reemplazo, apriete la tuerca unicamente para mantener las piezas en una posicion ajustada. No dede apretarse demasiado.

REMARQUE:
Lors de L'installation du barboteur de remplacement ou du socle, serrez la vis afin de maintenir les elemants en place. Ne Pas Serrer Trop Fortement.

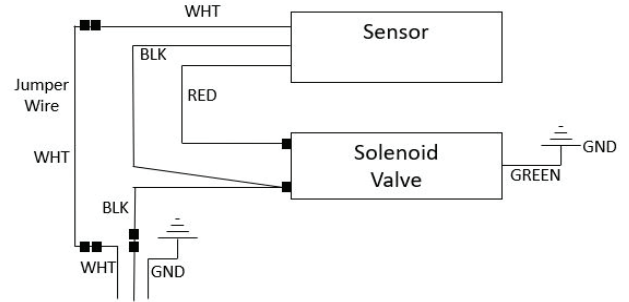
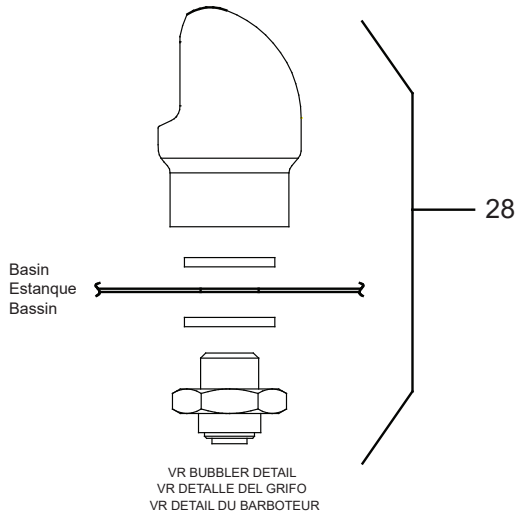


Fig. 23

115V Non-Refrigerated Wiring Diagram
Diagrama de cableado no refrigerados de 115 voltios
schéma de câblage non réfrigéré de 115 volts

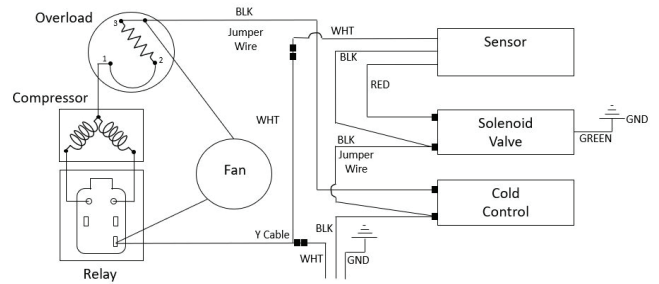


Fig. 24

115V Refrigerated Wiring Diagram
Diagrama de cableado refrigerados de 115 voltios
Schéma frigorifique de 115 volts

OPERATION OF QUICK CONNECT FITTINGS

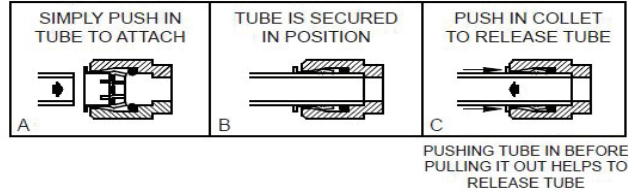


Fig. 25

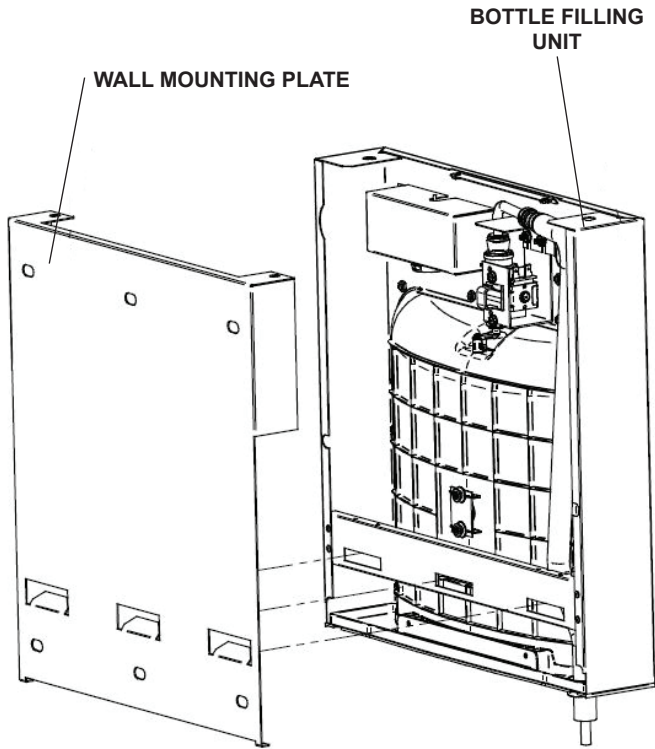
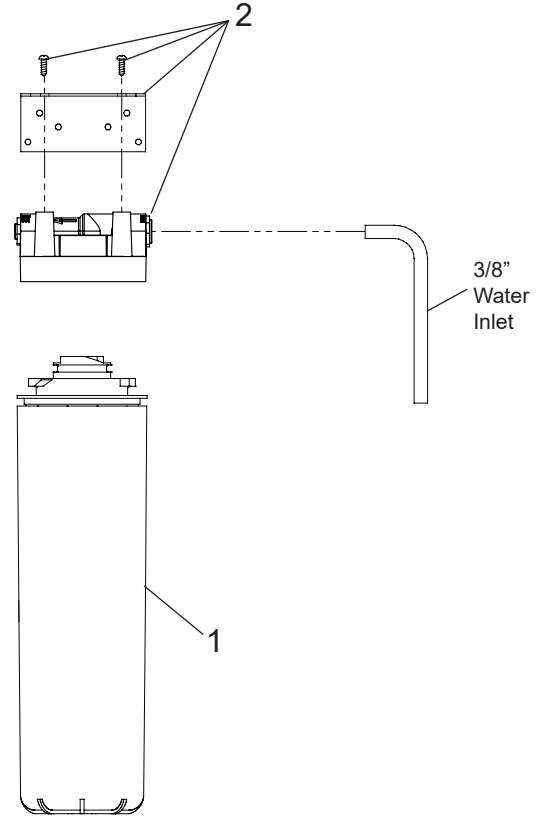


Fig. 26



Filter Head Assembly
used after 01/01/2021

Fig.27 (For LZOOTL8WSLK model only)

WATERSENTRY® PLUS Filter Detail
Detalle WATERSENTRY® Filtro
Description WATERSENTRY® Filtrage

FILTER PARTS LIST			LISTA DE PIEZAS DEL FILTRO	LISTE DES PIÈCES DU FILTRE
ITEM NO.	PART NO.	DESCRIPTION	DESCRIPCIÓN	DESCRIPTION
1	51300C	Filter Assy - 3000 Gal.	Ensamblado del Filtro - 3000 Galón	Ens. filtre-3000 Gallon
2	0000000895	Assy-Filter & Bracket includes Filtr Head/Mtg Bkt/ John Guest Figs/Screws	Conjunto del Filtro y Soporte, Incluye Filtro Soporte/John Guest Guarniciones/Tornillos de Montaje de Cabeza	Assemblée-Filtre et Support Includ Filtre/Montage Support/ John Guest/Vis à Têté

Standard Rough-In Primary Outlet Location



Standard Rough-In Alternate Outlet Location



Reverse Rough-In Primary Outlet Location



Reverse Rough-In Alternate Outlet Location

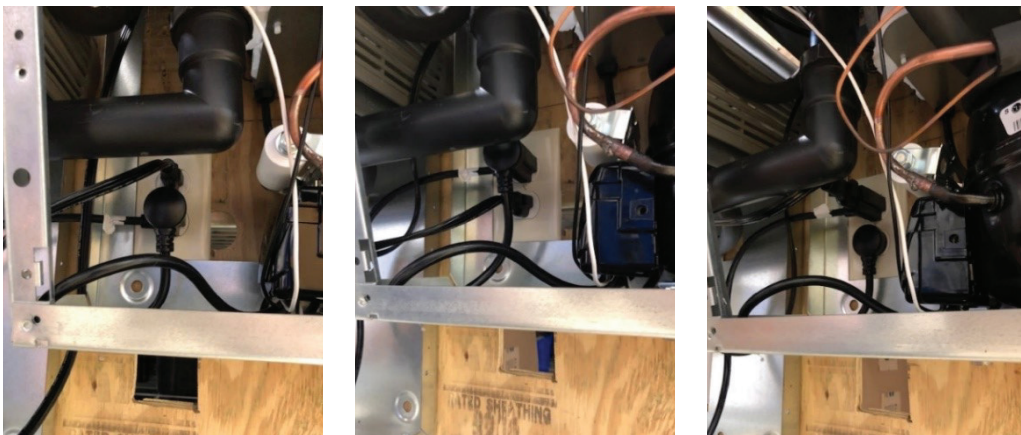


Fig. 28

ITEM NO.	PART NO.	DESCRIPTION	DESCRIPCIÓN	DESCRIPTION
1	28401C	Hanger Bracket	Soporte Colgante	Support de Suspension
2	55001109	Basin - Stainless Steel	Estanque - Acero Inoxidable	Basin - Inox
3	0000001337	Basin - Stainless Steel (BF)	Estanque - Acero Inoxidable (BF)	Basin - Inox (BF)
4	36322C	Compr - Service Pak 115V	Compresor Paquete de Servicio 115V	Kit d'Entretien du Compresseur
5	56092C	Tube - Poly (Cut To Length)	Tube - Poli (Corte a la longitud)	Tube - Polyéthylène (Couper à la longueur)
6	56228C	Assy - Shroud - Upper	Cubierta - Superior	Enveloppe de Protection - Supérieure
7	66703C	Drier	Secador	Déshydrateur
8	98900C	Kit - Drain Replacement EZTL8 (Brkt, Tube, Ftg, Clamp)	Kit - Reemplazo de Drenaje (EZTL8)/Soporte/Tube/ Guarnición de Tubo/Abrazadera	Kit - Remplacement de Drain (EZTL)/Support/Tube/ Raccord de Tube/Bride Pour Tuyau
9	97969C	Kit - Drain Replacement EZTLD (BF) (Brkt, Tube, Ftg, Clamp)	Kit - Reemplazo de Drenaje (EZTLD)/Soporte/Tube/ Guarnición de Tubo/Abrazadera	Kit - Remplacement de Drain (EZTLD)/Support/Tube/ Raccord de Tube/Bride Pour Tuyau
10	55996C	In-Line Strainer	En Line Strainer	Filtre à eau en ligne
11	1000004572	Kit - Solenoid Valve/Regulator Assy	Kit - Montaje del Regulador/Válvula Solenoide	Kit - Solénoide de la Vanne/Régulateur
12	56073C	Kit - Flexi Bubbler/O*-Ring/Nut	Kit - Flexi Borboteador/Oring/Teurca	Kit - Flexi Barboteur/Oring/Noix
13	56079C	Push-Front EZ-EE Gray	Push-Front EZ-EE Gris	Push-Front EZ-EE Gris
14	56074C	Push-Filler EZO/LZO	Push-Filler EZO / LZO	Remplissage poussoir EZO / LZO
15	97552C	Number Plate-Label EZ-EE	Etiqueta de matrícula EZ-EE	Plaque d'immatriculation-étiquette EZ-EE
16	36028C	Sensor-EE	Sensor-EE	Capteur-EE
17	38417001	Screw-#8-18X.37 HHSM	Tornillo- # 8-18X.37 HHSM	Vis- # 8-18X.37 HHSM
18	98773C	Kit - Cold Control/Screws	Kit - Control del Enfriamiento/Tornillo	Kit - Contrôle de Refroidissement/Vis
19	98775C	Kit - Fan Motor Assy/Blade/Mtr/ Shroud/Screws/Nut	Kit - Ventilador Motor Montaje/Hoja/Motor/ Cubierta/Tornillos/Tuerca	Kit - Ventilateur Moteur Assemblée/Lame/Moteur/ Cache/Vis/Ecrou
20	98776C	Kit - Condenser/Drier	Kit - Condensador/Secador	Kit - Condenseur/Séchoir
21	98777C	Kit- Compr Mtg Hdwe/Grommets/ Clips/Studs	Kit - Matériel de Montaje Compresor/Ojal/ Pinza/Taquete	Kit - Montage du Compresseur materiel/Joint d'étanchéité/Clip/Goujon
22	98778C	Kit - Heat/Drier	Kit - Intercambiador Térmico/Secador	Kit - Echangeur Thermique/Déshydrateur
23	98898C	Kit - Hardware (EZ)	Kit - Juego de Accesorios (EZ)	Kit - De Visserie (EZ)
24	000000238	Kit - Relay/Overload/Cover	Kit - Relé/Sobrecarga/Cubierta	Kit - Relais/Surcharge/Relais Coiffe
25	98724C	Kit - Evaporator Assembly	Montaje del Kit-Evaporador	Assemblée de L'évaporateur en Kit
26	1000002062	Kit - Tee 1/4" x 1/4" x 3/8" (3 Pack)	Kit - Tee 1/4" x 1/4" x 3/8" (Paquete de 3)	Kit - Tee 1/4" x 1/4" x 3/8" (Pack de 3)
27	1000001602	Kit - 75583C Elbow 5/16" x 1/4" (3 Pack)	Kit - 75583C Elbow 5/16" x 1/4" (Paquete de 3)	Kit - 75583C Elbow 5/16" x 1/4" (Pack de 3)
28	97446C	Kit - Vandal Resistant Bubbler (VR)	Kit - Vandal Resistente peleele (VR)	Kit - Vandal barboteur résistant (VR)
29	1000001994	Kit - 70682C 1/4" Tee (3 Pack)	Kit - 70682C 1/4" Tee (paquete de 3)	Kit - 70682C 1/4" Tee (Pack de 3)
30	1000001812	Kit - Bottle Filler Drain	Kit - de Drenaje de Llenada de la Botella	Kit - de Remplissage de Bouteille de Vidange
31	1000004447	Wasteline Drain Assy	Malgaste la Asamblea de la Linea EZTL(R)	Gaspiller TL (R) d'Assemblée de Ligne
32	36287C	Power Cord - EZTLR 115V	Cable de alimentación - EZTLR 115V	Cordon d'alimentation - EZTLR 115V
	1000006146	Power Cord EZD	Cable de alimentación EZD	Cordon d'alimentation EZD
33	1000004564	Kit - Regulator w/Holder & Nut	Kit - regulador con soporte y la tuerca	Kit - régulateur avec support et écrou
34	0000001339	Ferrule-Drain (Bottle Filler)	Férula-Drenaje (Llenadora de botellas)	Virole-Drain (remplisseur de bouteille)
NS	100000888	Kit - EZTL Wrapper/Serv Label - Stainless (R)	Kit - envoltura de acero inoxidable (R)	Enveloppe extérieure kit-inox (R)
NS	1000000944	Kit - EZTL Wrapper/Serv Label - Light Grey (R)	Kit de luz gris envoltura (R)	Kit-gris de Cape extérieure (R)
NS	1000000758	Kit - EZTLD Wrapper/Serv Label - Stainless (L)	Envoltura exterior kit-acero inoxidable sin rejillas (L)	Acier inoxydable-kit Cape extérieure sans persiennes (L)
NS	1000000759	Kit - EZTLD Wrapper/Serv Label - Light Grey (L)	Gris luz kit envoltura exterior sin rejillas (L)	Enveloppe extérieure kit-gris sans persiennes (L)

NS = NOT SHOWN

BOTTLE FILLER REPLACEMENT PART KITS

ITEM NO.	PART NO.	DESCRIPTION	DESCRIPCIÓN	DESCRIPTION
NS	98543C	Kit - Electrical Package 115V	Paquete Kit - Eléctrico 115V	Forfait Kit - Electriqueso 115V
NS	98631C	Kit - Electrical Package 220V	Paquete Kit - Eléctrico 220V	Forfait Kit - Electriqueso 220V
NS	98544C	Kit - IR Sensor	Sensor Kit - IR	Kit - Rcepteur IR
NS	1000004573	Kit - BF Solenoid Valve Replacement 115V	Reemplazo de la Válvula de Solenoide Kit 115V	Remplacement de la Valve Solénoïde - Kit 115V
NS	1000004574	Kit - BF Solenoid Valve Replacement 220V	Reemplazo de la Válvula de Solenoide Kit 220V	Remplacement de la Valve Solénoïde - Kit 220V
NS	98546C	Kit - Aerator Replacement	Reemplazo Kit - Aireador	Remplacement du Kit - Aérateur
31	98547C	Kit - Top Cover Replacement	Kit - Tapa Cubierta Reemplazo	Remplacement du Kit - Top Couvercle
32	98549C	Kit - Hardware & Waterway Parts	Piezas del Kit - De Hardware y Por Vía Navegable	Pièces Kit - Matériel et Voie Navigable
NS	98551C	Kit - Filter Mounting Cover	Cubierta del Filtro de Kit - De Montaje	Couvercle de Filtre - Kit Montage
NS	98552C	Kit - Retro Filter Mounting	Montaje de Filtro Kit - Retro	Montage de Retro - Kit Filtre
NS	1000001813	Kit - Tower/Basin Gasket	Kit - Torre/Cuenca Junta	Kit - Tour/Collecteur

NS = NOT SHOWN

FOR PARTS, CONTACT YOUR LOCAL DISTRIBUTOR OR CALL 1.800.834.4816
 PARA PIEZAS, CONTACTE A SU DISTRIBUIDOR LOCAL O LLAME AL 1.800.834.4816
 POUR OBTENIR DES PIÈCES, CONTACTEZ VOTRE DISTRIBUTEUR LOCAL OU COMPOSEZ LE 1.800.834.4816

REPAIR SERVICE INFORMATION TOLL FREE NUMBER 1.800.260.6640

NÚMERO GRATIS DE SERVICIO 1.800.260.6640

INFORMATIONS POUR LE SERVICE PAR NUMERO SANS FRAIS 1.800.260.6640

PRINTED IN U.S.A.
 IMPRESO EN LOS E.E.U.U.
 IMPRIMÉ AUX É.-U.

ELKAY MANUFACTURING COMPANY • 1333 BUTTERFIELD ROAD • DOWNERS GROVE, IL 60515 • 630.574.8484 • www.elkay.com